



PATENTES Y MARCAS

ESPAÑA



① Número de publicación: **2 767 851**

② Número de solicitud: 201831238

③ Int. Cl.:

G01N 27/416 (2006.01) I)

G01N 33/18 (2006.01) I)



SOLICITUD DE PATENTE

A1



Fecha de presentación :

18.12.2018



Fecha de publicación de la solicitud:

18.06.2020



Solicitantes:

INNOVACIO TECNOLOGICA CATALANA, S. L.
(100.0%)

C/ Vallés, 26 - P.I. Can Bernades Subirà
08130 Santa Perpetua de la Mogoda (Barcelona) ES



Inventor/es:

CORBELLA CORDOMI, Xavier Maria ;
HERNÁNDEZ ARTESEROS, José Alberto y
MARTÍNEZ GARCÍA, Tomás Antonio



Agente/Representante:

SALVÁ FERRER, Joan



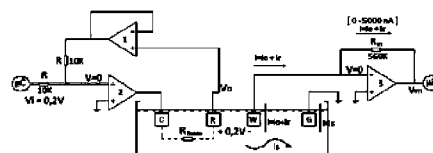
Título: **SENSOR AMPEROMÉTRICO DE 4 ELECTRODOS**



Resumen:

La presente invención se refiere a un sensor amperométrico configurado para la medición de un analito en un fluido caracterizado porque comprende además un electrodo de derivación configurado para atraer corrientes parásitas circulantes por dicho fluido y conectado directamente a un potencial de tierra. La presente invención también se refiere a un procedimiento de fabricación de un electrodo de trabajo de oro sobre un núcleo de latón aplicable en el sensor amperométrico y a un procedimiento de medición de un analito en un fluido.

Figura 4



Sensor con el cuarto electrodo de derivación

ES 2 767 851 A1

DESCRIPCIÓN

SENSOR AMPEROMÉTRICO DE 4 ELECTRODOS

5 Campo de la invención

La presente invención se refiere a un sensor amperométrico para la medición de un analito en un fluido. En particular, dicho analito es un agente oxidante; más en particular, es cloro libre. También en particular, dicho fluido es agua.

10

Antecedentes de la invención

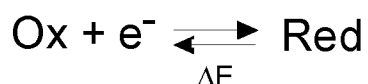
Un sensor amperométrico se basa en la medida de la intensidad de corriente resultante de la oxidación o reducción de una sustancia electroactiva en la superficie de un electrodo al que se ha sometido a un potencial constante. La elección adecuada de este potencial aporta cierta selectividad electroquímica, ya que produce reacción de unas u otras especies químicas. A menudo, esta selectividad es insuficiente; por lo cual se debe modificar la superficie de los electrodos (química o biológicamente); para aumentar la selectividad y la sensibilidad de la detección.

20

Para realizar medidas de señal amperométrica se utilizan sistemas de tres electrodos (véase la figura 1). El electrodo de trabajo es aquel sobre el cual se mide el paso de corriente una vez se ha fijado una diferencia de potencial entre el electrodo de trabajo y el electrodo de referencia, actuando el tercer electrodo auxiliar como un contraelectrodo para cerrar el circuito eléctrico. Se necesita también un potencióstato el cual, mediante el electrodo auxiliar, mantiene constante el potencial entre el electrodo de referencia y el electrodo de trabajo. El electrodo de referencia acostumbra ser de Ag/AgCl, mientras que el de trabajo y auxiliar son de materiales conductores e inertes, como metales nobles, derivados de carbono y polímeros conductores (véase <http://webs2002.uab.es/ipividori/TP/TP%2008.pdf>)

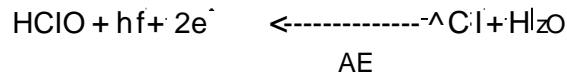
30

Actualmente, estos sensores amperométricos se utilizan para la medición de analitos, en particular de agentes oxidantes, tales como el cloro libre. La reacción electroquímica que tendría lugar sería la siguiente:



35

que en el caso del cloro libre correspondería a:



5 Según esta reacción, la intensidad de corriente es proporcional a la cantidad de ácido hipocloroso que hay en el agua.

10 Poniendo el electrodo de trabajo al potencial específico de reducción del analito habrá una modificación de la corriente (IT) que va del contraelectrodo o electrodo auxiliar al de electrodo de trabajo. La variación de la intensidad de corriente eléctrica es una medida directa de la concentración del analito.

Actualmente existen diversos problemas asociados a este tipo de sensores amperométricos:

15 En primer lugar se encuentran las interferencias eléctricas.

20 La intensidad de corriente eléctrica generada es extremadamente baja. Esto no representa mayor problema en entornos controlados como un laboratorio; pero sí es un problema en entornos menos controlados, tales como redes de distribución de aguas, industria, piscinas, etc. En este otro tipo de entornos se pueden producir ruidos eléctricos en forma de corrientes o de diferencias de potencial. La magnitud de estas corrientes es muy significativa respecto a la magnitud de la corriente de medida, y como el circuito de medida queda cerrado por el agua, el valor de la magnitud leída en se ve fácilmente alterado por la presencia de estas corrientes, dando una lectura errónea.

25

Cualquier presencia de ruido eléctrico en el fluido puede conducir corrientes externas al sistema de medida desde el electrodo de trabajo W' hasta la tierra del sensor amperométrico aumentando la corriente total $IT = I_0$ (sin analito) + I_r (con analito) + I_s (debida al ruido), y alterando el valor de la medida correspondiente al analito que se mide.

30

Como sistema de protección se utiliza en algunos casos membranas para evitar que los electrodos estén en contacto directo con el agua que contiene el analito, creando una cámara intermedia con presencia de un electrolito que es lo que permite cerrar el circuito. La membrana selectiva deja pasar los iones del agente oxidante, por ejemplo cloro libre, y

la reacción amperométrica se lleva a cabo en este entorno controlado. Estas membranas hacen más lenta la medida, son muy frágiles y se ensucian fácilmente. El electrolito tiene un deterioro con el tiempo y se debe reemplazar; lo que implica un mantenimiento. Una membrana rota u obturada, o un electrolito deteriorado, darán lugar a una lectura incorrecta. Esto hace que este tipo de sensores sean delicados de utilizar, con tareas de mantenimiento necesarias y que no se puedan utilizar ni sometidos a presión (ni depresión) ni con sólidos en suspensión.

Por otro lado, existe el problema del efecto del pH en la lectura.

Para el ejemplo del cloro libre, y aplicable a otros analitos que actúen como ácido o base débiles, debe tenerse en cuenta que la distribución de sus especies depende del pH del medio. Al potencial de trabajo del sensor amperométrico no sólo da respuesta el ácido hipocloroso, sino que también reacciona el ión hipoclorito. Por este motivo, cualquier cambio en el pH del agua cambiará la proporción entre las especies y afectará a la lectura de la corriente falseando el valor de cloro libre obtenido.

También existe el problema de los materiales y fabricación de los electrodos.

Los materiales empleados para los sensores amperométricos deben ser tales que sea imposible su oxidación ya que esto generaría un intercambio de electrones que sería recogido por el sensor aumentando erróneamente la lectura de la corriente leída. Los materiales utilizados normalmente son oro y platino. Para los entornos exteriores fluidicos que no tienen un control exhaustivo como en un laboratorio, conviene que los sensores sean robustos a la vez que fiables y por eso conviene que sus electrodos tengan una geometría con la mayor superficie posible en contacto con el fluido a medir y así obtener una mayor intensidad de la lectura. Tratándose de materiales extremadamente caros esto es un gran inconveniente.

Finalmente, existe también el problema de la superficie de los electrodos.

Debido a la reacción electroquímica del proceso de medición, es habitual una leve oxidación de la capa de oro que actúa como aislante eléctrico disminuyendo la intensidad de la lectura. El riesgo de dañar la superficie de oro al aplicar medios mecánicos de limpieza dificulta la eliminación de esta capa, que en cualquier caso implica manipular el sensor para retirarlo de la tubería donde va instalado.

A la vista de los problemas anteriores, los presentes inventores han desarrollado un sensor amperométrico que supera dichas desventajas, así como de un procedimiento de fabricación de un electrodo de trabajo óptimo a utilizar en el sensor amperométrico de la presente invención.

Breve descripción de los dibujos

La figura 1 muestra el sistema de 3 electrodos existente en el estado de la técnica, sin presencia de analito.

La figura 2 muestra el sistema de 3 electrodos existente en el estado de la técnica, con presencia de analito.

La figura 3 muestra el sistema de 3 electrodos existente en el estado de la técnica, con presencia de analito y de interferencias externas.

La figura 3 muestra el sistema de 4 electrodos existente en el estado de la técnica, con presencia de analito y de interferencias externas.

La figura 5A muestra la superficie de oro del electrodo contaminada con el cobre del núcleo y la figura 5B muestra la superficie de oro del electrodo en perfecto estado según la presente invención.

Descripción resumida de la invención

En un primer aspecto, la presente invención se refiere a un sensor amperométrico configurado para la medición de un analito en un fluido.

En un segundo aspecto, la presente invención se refiere a un procedimiento de fabricación de un electrodo de trabajo de oro sobre un núcleo de latón aplicable en el sensor amperométrico según el primer aspecto de la invención.

En un tercer aspecto, la presente invención se refiere a un procedimiento de medición de un analito en un fluido.

Descripción detallada de la invención

La presente invención se refiere en un primer aspecto a un sensor amperométrico configurado para la medición de un analito en un fluido, que comprende:

- 5 - un primer electrodo de referencia, un segundo electrodo auxiliar y un tercer electrodo de trabajo configurados y dispuestos para estar sumergidos en dicho fluido,
- una fuente de tensión conectada operativamente con dichos primer, segundo y tercer electrodos para generar y mantener entre dicho primer y tercer electrodo una diferencia de potencial para llevar a cabo la reacción electroquímica del analito,
10 caracterizado por que comprende además un electrodo de derivación configurado para atraer corrientes parásitas circulantes por dicho fluido y conectado directamente a un potencial de tierra.

En una realización preferida, el sensor comprende además un microcontrolador
15 configurado para proporcionar una tensión consigna al electrodo de referencia.

En otra realización preferida, el sensor comprende además un amperímetro conectado entre el electrodo de trabajo y el electrodo de derivación. Preferiblemente; dicho amperímetro comprende un amplificador operacional.
20

En otra realización preferida, el sensor comprende además un potencióstato que comprende un elemento de realimentación para mantener un potencial constante; conectado eléctricamente a los electrodos auxiliar y de referencia, y al microcontrolador. Preferiblemente; dicho elemento de realimentación del potencióstato comprende al menos
25 un amplificador operacional.

En otra realización preferida, el electrodo de trabajo comprende una superficie de reacción configurada según el analito a medir, más preferiblemente; dicho analito es un agente oxidante. Preferiblemente; dicho agente oxidante es dióxido de cloro, ácido peracético;
30 peróxido de hidrógeno o cloro libre. Más preferiblemente; dicho agente oxidante es cloro libre, entendiéndose como "cloro libre" cualquiera de las formas químicas cloro molecular, ácido hipocloroso y anión hipoclorito.

En otra realización preferida el electrodo de trabajo es de platino u oro macizo.
35

Mediante la adición de un 4º electrodo; se consiguen derivar las corrientes debidas a ruido eléctrico e impedir de esta manera que afecten a la señal de medida. Como el electrodo de derivación tiene una impedancia mucho más baja que el electrodo de trabajo (W) (tierra virtual), conducirá las corrientes indeseadas (Is) presentes en el líquido hacia tierra sin pasar por W', y por tanto, no serán medidas por el sensor de corriente (A). De este modo la medida del analito no queda afectada por la presencia de estos ruidos tan comunes en cualquier instalación de agua.

Tal como se ha indicado en los antecedentes de la invención, ante la posibilidad de variaciones de pH en el fluido a analizar se ha desarrollado un algoritmo de compensación automática de la respuesta del sensor según el valor de pH del medio. Esta compensación se puede realizar en el intervalo de pH, por ejemplo entre 6,5 y 9 para el caso del cloro libre. Fuera de este intervalo de pH hay reacciones parásitas en la superficie del electrodo que impiden la corrección de las lecturas generadas.

En un segundo aspecto; la presente invención se refiere a un procedimiento de fabricación de un electrodo de trabajo de oro sobre un núcleo de latón aplicable en el sensor amperométrico; según cualquiera de sus realizaciones, que comprende las etapas de:

- obtener una capa compacta de Níquel (Ni) sobre el núcleo de latón mediante un proceso electrolítico;
- aplicar una capa base de oro (Au) para adherencia de la capa final;
- aplicar una capa final de oro (Au) homogénea de porosidad nula.

En una realización preferida, la capa final de oro tiene una profundidad de hasta 10 µm.

Este procedimiento permite conseguir una superficie grande con unos costes contenidos, como alternativa a un electrodo macizo de oro o platino. La manera habitual de fabricar este tipo de recubrimientos es el de electrodeposición. En el caso concreto del sensor amperométrico donde se producen reacciones electroquímicas con el material de la superficie; es imprescindible para el buen funcionamiento garantizar una capa compacta sin poros, sin contaminación por el material del núcleo y manteniendo la adherencia entre el núcleo y la superficie. La existencia de corrientes atravesando la superficie de oro o platino hacia el núcleo metálico genera migraciones del material del núcleo hacia la superficie; contaminándolo; y puede provocar el desprendimiento de la capa externa (ver figura 5A)

Paralelamente, otra ventaja de la presente invención es que se produce una limpieza electroquímica automática de la superficie de los electrodos de trabajo (W), independientemente del tipo del mismo: periódicamente se genera un potencial que provoca la reducción de la capa de óxido, que permite recuperar la superficie del electrodo de trabajo (figure 5B). La frecuencia de estas limpiezas es configurable por software:

En un tercer aspecto, la presente invención se refiere a un procedimiento de medición de un analito en un fluido, que comprende las etapas de:

- utilizar el sensor amperométrico; según cualquiera de sus realizaciones;
- 10 - aplicar un algoritmo de software para compensar el pH.

Preferiblemente, el sensor amperométrico utilizado emplea un electrodo de trabajo obtenido según el segundo aspecto de la invención.

15 A continuación, se proporcionará una serie de ejemplos que pretenden ilustrar la invención y, en ningún modo, limitan el alcance de la misma, el cual queda establecido por las reivindicaciones adjuntas.

EJEMPLOS

20

Caso particular de la medida de cloro

En el caso particular de la medida de cloro, se fija una tensión entre el electrodo de trabajo (W) y el de referencia (R) de -0,2V. En la figura 1 vemos el esquema detallado con los valores concretos para el caso de cloro sin presencia de analito.

25

Funcionamiento de la electrónica:

Amplificador operacional (AO) 1. Realimentación:

30

El electrodo de referencia está conectado a la entrada no inversora (+) del operacional 1. De esta manera no entra corriente por este electrodo. La entrada inversora (-) se conecta

directamente a la salida del operacional 1, típica configuración de amplificador operacional seguidor de tensión. Como consecuencia, a la salida del amplificador operacional 1 tenemos la misma tensión que el electrodo de referencia.

5 Amplificador operacional (AO) 2. Potenciostato.

Este operacional (2) funciona en la configuración inversor. Tiene su entrada no inversora (+) al electrodo de derivación (GND), y la entrada inversora (-) conectada a la tensión consigna del microcontrolador. La realimentación inversora se realiza a través del fluido y el AO 1. De este modo, tenemos la tensión V_o regulada por la tensión V_i , consigna del microcontrolador:

Amplificador operacional (AO) 3. Medida de corriente.

15 El AO3 funciona como convertidor de corriente a tensión por la entrada inversora (-). El electrodo de trabajo (W), se mantiene a 0V virtuales (tierra virtual) a través del AO3, al tener la entrada no inversora (+) directamente a tierra. La corriente medida es función de la corriente offset (I_o , sin presencia de analito) + la corriente de analito (I_r , diferencia al añadir analito). Esta corriente se convierte en la tensión V_m , que es leída por el microcontrolador:

(véase la figura 1 sin presencia de analito)

Sin presencia de analito

25

La intensidad que leemos (I) depende únicamente de la intensidad que circula sin presencia de analito ($I = I_o$), y se denomina Intensidad Offset (I_o). Esta es conocida por cada sensor y se utiliza para calcular la corriente derivada de la reacción del analito.

30 Con presencia de analito

En la figura 2, se observa como la intensidad que leemos ($I = I_o + I_r$) depende de la intensidad que circula sin presencia de analito (I_o) y de la intensidad producida por la reacción del cloro (I_r) en el electrodo de trabajo (W), que es la que interesa leer. Los valores de la corriente producida por la reacción del cloro depende de la concentración de cloro y de la sensibilidad del sensor, con unos márgenes entre 0 y 5000 nA.

(véase figura 2 con presencia de analito)

5 Con presencia de interferencias

Generalmente las corrientes parásitas que pueden introducir interferencias al sensor a través del agua se deben a la conexión de bombas con variadores de frecuencia relacionadas con la instalación de agua, aunque también pueden ser debidos a conexiones de otros equipos que tengan contacto con las tuberías metálicas. En la figura 3, se observa como las corrientes parásitas pueden afectar a la lectura de corriente al AO 3, sumándose a la corriente producida por la reacción del analito.

(véase figura 3 con presencia de interferencias)

15

Con el 4° electrodo de derivación

Como el electrodo de derivación (G, tierra) tiene una impedancia mucho más baja que el de trabajo (W, tierra virtual), conducirá las corrientes indeseadas (I_s) presentes en el líquido hacia el suelo sin pasar por el W, y por tanto, no serán medidas por el sensor de corriente (AO3). De este modo la medida del analito no queda afectada por la presencia de estos ruidos eléctricos.

(véase figura 4 con el cuarto electrodo de derivación)

25

REIVINDICACIONES

1. Sensor amperométrico configurado para la medición de un analito en un fluido, que comprende:
 - 5 - un primer electrodo de referencia, un segundo electrodo auxiliar y un tercer electrodo de trabajo configurados y dispuestos para estar sumergidos en dicho fluido,
 - una fuente de tensión conectada operativamente con dichos primer, segundo y tercer electrodos para generar y mantener entre dicho primer y tercer electrodo una diferencia de potencial para llevar a cabo la reacción electroquímica del analito,
 - 10 caracterizado por que comprende además un electrodo de derivación configurado para atraer corrientes parásitas circulantes por dicho fluido y conectado directamente a un potencial de tierra.

2. Sensor, según la reivindicación 1, en el que el sensor comprende un microcontrolador
15 configurado para proporcionar una tensión consigna al electrodo de referencia.

3. Sensor, según cualquiera de las reivindicaciones anteriores, en el que el sensor comprende un amperímetro conectado entre el electrodo de trabajo y el electrodo de derivación.
20

4. Sensor, según la reivindicación 3, en el que dicho amperímetro comprende un amplificador operacional.

5. Sensor, según cualquiera de las reivindicaciones anteriores, en el que el sensor
25 comprende un potencióstato que comprende un elemento de realimentación para mantener un potencial constante; conectado eléctricamente a los electrodos auxiliar y de referencia, y al microcontrolador:

6. Sensor, según la reivindicación 5, en el que el elemento de realimentación del
30 potencióstato comprende al menos un amplificador operacional.

7. Sensor, según cualquiera de las reivindicaciones anteriores, en el que el electrodo de trabajo comprende una superficie de reacción configurada según el analito a medir.

- 35 8. Sensor, según la reivindicación 7, en el que el dicho analito es cloro libre.

9. Sensor, según la reivindicación 7, en el que dicho electrodo de trabajo es de platino u oro macizo.

5 10. Procedimiento de fabricación de un electrodo de trabajo de oro sobre un núcleo de latón aplicable en el sensor amperométrico; según las reivindicaciones 1 a 8, que comprende las etapas de:

- obtener una capa compacta de Níquel (Ni) sobre el núcleo de latón mediante un proceso electrolítico;

- aplicar una capa base de oro (Au) para adherencia de la capa final;

10 - aplicar una capa final de oro (Au) homogénea de porosidad nula.

11. Procedimiento; según la reivindicación 10, en el que la capa final de oro tiene una profundidad de hasta 10 pm.

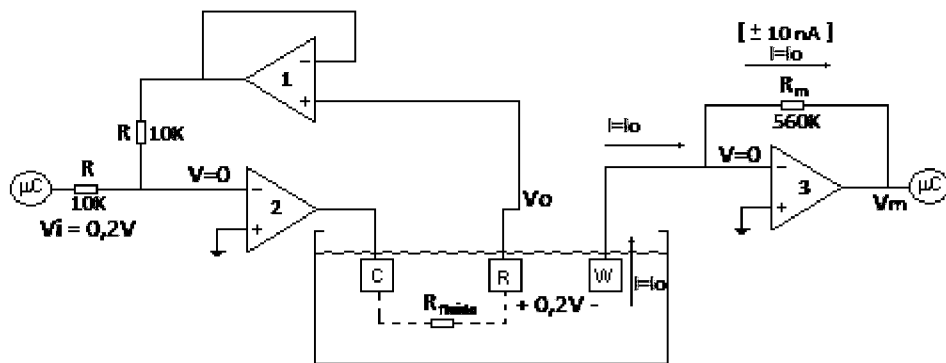
15 12. Procedimiento de medición de un analito en un fluido; que comprende las etapas de:

- utilizar el sensor amperométrico; según cualquiera de las reivindicaciones 1 a 9;

- aplicar un algoritmo de software para compensar el pH.

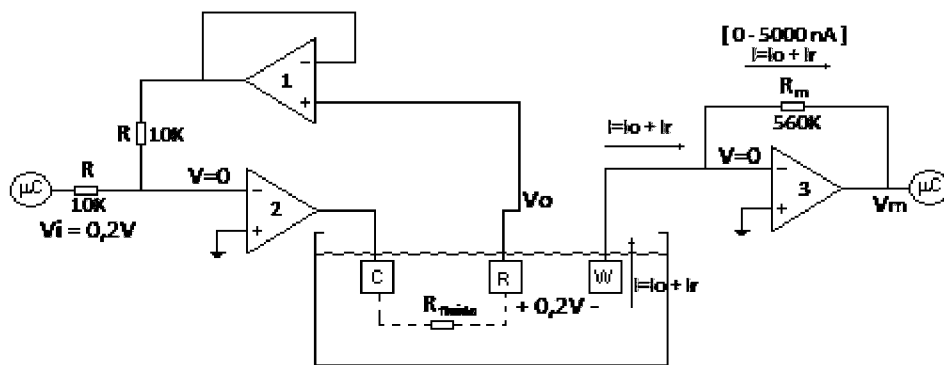
20 13. Procedimiento; según la reivindicación 12, en el que el sensor amperométrico utilizado emplea un electrodo de trabajo obtenido según la reivindicación 10.

Figura 1



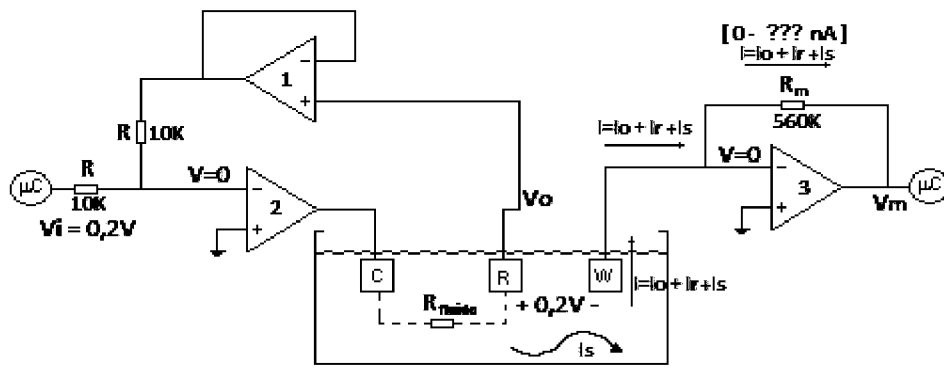
Sensor sin presencia de analito

Figura 2



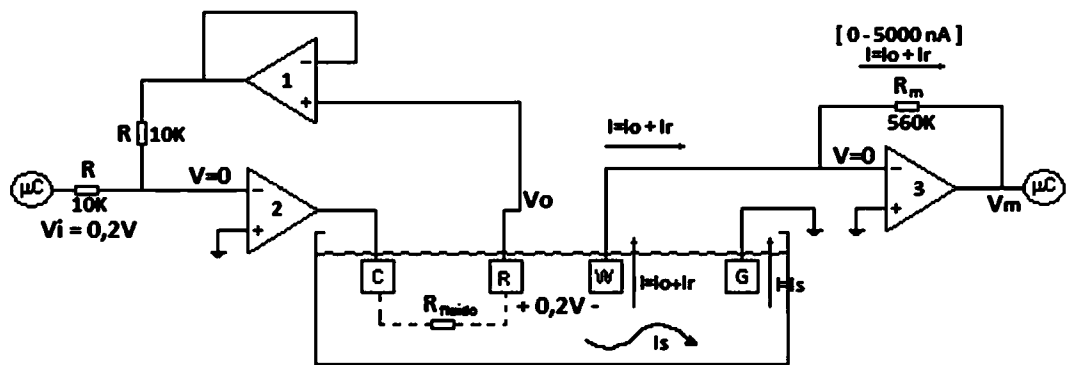
Sensor con presencia de analito

Figura 3



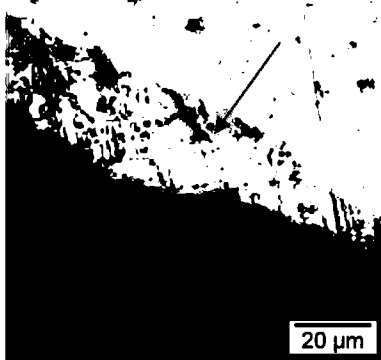
Sensor con presencia de interferencias

Figura 4

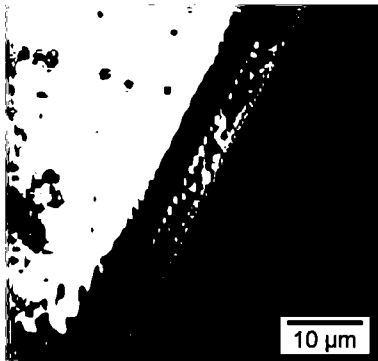


Sensor con el cuarto electrodo de derivación

Figuras 5A y 5B



5A Superficie de oro contaminada con el cobre del núcleo.



5B. Superficie de oro en perfecto estado.