

## КОНТЕЙНЕР

Настоящее изобретение относится к системе контейнера, содержащего соединительный участок, и устройства для приготовления текучих сред, в частности диализного аппарата, само же устройство для приготовления текучих сред пригодно для установки и подсоединения соединительного участка контейнера, при этом устройство для приготовления текучих сред содержит, по меньшей мере, одну магистраль, сообщающуюся по текучей среде с внутренним пространством контейнера, по меньшей мере, в присоединенном положении контейнера, при этом контейнер заполнен первой средой.

Система согласно преамбуле формулы изобретения известна из документа EP 1 344 550 B1. Система по этому документу содержит контейнер, оборудованный соединительным участком. Соединительный участок соединен с установочной соединительной частью устройства для приготовления текучих сред. Устройство для приготовления текучих сред содержит магистраль для промывочной текучей среды, предназначенную для поступления текучей среды, такой как вода, во внутреннее пространство контейнера, а также магистраль для приготовленной текучей среды, предназначенную для подачи приготовленной текучей среды из контейнера к месту ее использования.

На Фигуре 7 показана часть 50 диализного аппарата, содержащая установочную соединительную часть 58, выполненную с возможностью установки и присоединения соединительного участка 32 контейнера 30. Установочная соединительная часть 58 содержит магистраль 51 для свежей или промывочной текучей среды, предназначенную для подачи свежей текучей среды, такой как вода, во внутреннее пространство контейнера 30. Ссылочная позиция 52 обозначает магистраль для приготовленной текучей среды, предназначенную для отвода приготовленного раствора, такого как диализный раствор, из контейнера 30. Установочная соединительная часть 58 содержит первое 58a и второе 58b установочные средства, выполненные с возможностью сопряжения с первым 34a и вторым 34b установочными средствами

соединительного участка 32 контейнера 30.

В соединенном состоянии установочные средства 58a, 58b сообщаются по текучей среде с установочными средствами 34a, 34b соответственно, так что свежая текучая среда поступает через магистраль 51 в пространство, образованное сопряженными установочными средствами 58a и 34a соединительного участка 32a контейнера 30, а из этого пространство - в контейнер.

Контейнер 30 может быть заполнен твердым или жидким концентратом, растворимым или разбавляемым свежей текучей средой.

Раствор выводится из внутреннего пространства контейнера в пространство, образованное сопряженными установочными средствами 58b и 34b, а из этого пространства - в магистраль 52 для приготовленной текучей среды с целью дальнейшего использования (после разбавления), например в диализном аппарате.

Ссылочная позиция 59 обозначает переключатель, приспособленный для нажатия, когда соединительный участок 32 контейнера 30 находится на своем месте в установочной соединительной части 58.

Ссылочная позиция 60 обозначает крышку, способную совершать поворот вокруг шарнира 60' из первого открытого положения, показанного на Фигуре 6, в одно или более закрытых или заблокированных положений. Крышка 60 имеет первую и вторую закрывающие части 61a и 61b, выполненные с возможностью замыкания пространств 58a и 58b, когда в установочной соединительной части 58 отсутствует контейнер 30, т.е. отсутствует соединительный участок 32.

Документ DE 10 2011 106 248 A1 предшествующего уровня техники касается системы контейнера, содержащего соединительный участок, и устройства для приготовления текучих сред, при этом магистраль для промывочной текучей среды и магистраль для приготовленной текучей среды созданы с помощью одной и той же магистрали. В данном случае свежая вода подается по магистрали 52, показанной на Фигуре 7, через пространство, образованное установочными средствами 34b и 58b, а также трубку,

расположенную в контейнере. Приготовленный раствор выводится из контейнера тем же путем, т.е. через упомянутую трубку, а также установочные средства 34b и 58b и магистраль 52.

Из предшествующего уровня техники также известно, что контейнер может быть оборудован резервуаром, содержащим вторую среду, отличную от первой среды, присутствующей в контейнере. Приводится ссылка на публикацию WO 2013/020989 A1. На Фигуре 7 показан соединительный участок контейнера, в состав которого входит такой резервуар 100.

Как показано на Фигуре 7, резервуар 100 содержит корпус 102, а также поршень 104, способный перемещаться относительно корпуса. При перемещении поршня нижний участок корпуса открывается, так что вторая среда, содержащаяся в резервуаре, смешивается с первой средой, содержащейся в контейнере.

Когда этап открытия резервуара не выполняется или выполняется некорректно, композиция конечного раствора, например диализного раствора, или концентрата, на основе которого диализный раствор изготавливается, будет неправильной.

Помимо этого, открытие резервуара требует взаимодействия персонала, так что основополагающая задача настоящего изобретения заключается в том, чтобы упростить совершаемые действия и вместе с тем повысить надежность в отношении надлежащего приготовления концентрата или раствора.

Данная задача решается посредством системы согласно пункту 1 формулы изобретения.

Согласно пункту 1 формулы изобретения предусмотрен резервуар, содержащий вторую среду, при этом устройство для приготовления текучих сред содержит средство для открытия резервуара, так что первая и вторая среды смешиваются друг с другом. Следовательно, устройство для приготовления текучих сред, т.е. его часть, содержит средство для открытия резервуара, так что персоналу не требуется предпринимать каких-либо шагов в отношении этого открывания для приготовления концентрата или раствора.

Резервуар может быть частью контейнера либо может быть образован в виде отдельной части.

Если, например, упомянутое средство для открытия резервуара установлено на крышке, перемещаемой пользователем после введения контейнера в установочную соединительную часть, открытие резервуара обеспечивается автоматически без какого-либо дополнительного участия пользователя.

Следовательно, открывание резервуара не требует привлечения особого внимания пользователя.

Согласно предпочтительному варианту осуществления изобретения устройство для приготовления текучих сред содержит установочную соединительную часть, пригодную для установки и подсоединения соединительного участка контейнера, при этом установочная соединительная часть, по меньшей мере, частично содержит упомянутую магистраль, такую как магистраль для промывочной текучей среды и магистраль для приготовленной текучей среды. Согласно изобретению промывочная магистраль и магистраль для приготовленной текучей среды могут быть образованы одной и той же магистралью или разными магистралями.

Согласно предпочтительному варианту осуществления установочная соединительная часть содержит, по меньшей мере, одно установочное средство, такое как первое и второе установочные средства, выполненные с возможностью сопряжения, по меньшей мере, с одним установочным средством, таким как первое и второе установочные средства соединительного участка контейнера, так что одно или несколько установочных средств установочной соединительной части сообщаются по текучей среде с одним или несколькими установочными средствами соединительного участка контейнера.

Как указано выше, согласно дополнительному предпочтительному варианту осуществления изобретения устройство для приготовления текучих сред содержит крышку, при этом крышка содержит средство для открытия резервуара. Благодаря перемещению крышки либо в автоматическом режиме, либо под действием пользователя, средство для открытия резервуара перемещается одновременно, так что резервуар открывается автоматически, при этом никакого дополнительного участия пользователя не требуется.

Крышка может совершать поворот вокруг шарнира предпочтительно из первого во второе положение, при этом в первом положении крышки резервуар по-прежнему закрыт, а во втором положении крышки резервуар открывается упомянутым средством для открытия резервуара.

Кроме того, устройство для приготовления текучих сред может содержать, по меньшей мере, один механический ограничитель, выполненный с возможностью ограничения диапазона перемещения средства для открытия резервуара. Данный механический ограничитель может быть выполнен с возможностью ограничения перемещения средства для открытия резервуара, например, с помощью упора. Механический ограничитель предпочтительно образует один или несколько упоров, регулирующих положение средства для открытия резервуара, так что данное средство перемещается в надлежащем направлении, занимая должное положение в отношении резервуара, в частности той части резервуара, которая должна открываться средством для открытия резервуара.

Например, средство для открытия резервуара может перемещаться вокруг шарнира или оси, причем этот диапазон перемещения может ограничиваться одним или несколькими механическими ограничителями.

Помимо этого устройство для приготовления текучих сред может содержать, по меньшей мере, одну пружину, взаимодействующую со средством для открытия резервуара. Данная пружина может быть выполнена с возможностью регулировки положения средства для открытия резервуара требуемым образом.

Кроме того, резервуар может содержать корпус, предпочтительно цилиндрический корпус, а также поршень, способный перемещаться относительно корпуса в первом направлении. В дополнительном предпочтительном варианте осуществления средство для открытия резервуара взаимодействует с поршнем в упомянутом первом направлении или по существу в упомянутом первом направлении. Данный вариант осуществления позволяет усовершенствовать открытие резервуара и избежать каких-либо задержек или иных затруднений при открытии

резервуаров, вызванных, например, наклоном поршня относительно корпуса.

Согласно дополнительному предпочтительному варианту осуществления изобретения предусмотрены один или несколько датчиков для определения положения средства для открытия резервуара и/или для определения положения опоры, на которой установлено средство для открытия резервуара, такой как крышка. Например, такие датчики могут быть образованы датчиками Холла.

Кроме того, могут быть предусмотрены одно или несколько фиксирующих средств для фиксации средства для открытия резервуара или для фиксации опоры, на которой установлено средство для открытия резервуара, в определенном заданном положении.

Это сенсорное средство может использоваться для предоставления обратной связи устройству для приготовления текучих сред или пользователю в отношении того, что имело место открытие резервуара, и того, что средство для открытия резервуара находится в надлежащем положении.

Настоящее изобретение дополнительно относится к устройству для приготовления текучих сред, например диализному аппарату, пригодному для установки и подсоединения соединительного участка контейнера, при этом устройство для приготовления текучих сред содержит, по меньшей мере, одну магистраль, например промывочную магистраль и магистраль для приготовленной текучей среды, при этом устройство для приготовления текучих сред выполнено так, что, по меньшей мере, одна магистраль может приводиться в сообщение по текучей среде с внутренним пространством контейнера, по меньшей мере, в присоединенном положении контейнера.

Согласно изобретению контейнер заполнен первой средой. Данное устройство для приготовления текучих сред отличается тем, что резервуар содержит вторую среду, при этом устройство для приготовления текучих сред содержит средство для открытия упомянутого резервуара.

Предпочтительно первая среда и вторая среда представляют собой твердые тела, например порошок. Однако настоящее

изобретение не ограничено данным вариантом осуществления. Соответственно первая среда и/или вторая среда могут присутствовать в жидкой форме.

Устройство для приготовления текучих сред может содержать крышку, при этом крышка содержит средство для открытия резервуара. Предпочтительно крышка способна совершать поворот вокруг шарнира, предпочтительно из первого положение во второе положение, при этом в первом положении резервуар по-прежнему закрыт, а во втором положении резервуар открыт.

По существу первая среда, расположенная в контейнере, может представлять собой твердое тело, например порошок, содержащий электролиты, например  $\text{NaCl}_2$ ,  $\text{KCl}$ ,  $\text{MgCl}_2$ ,  $\text{CaCl}_2$ , а также предпочтительно глюкозу или любое другое вещество, изменяющее осмотическое давление крови. Предпочтительно первая среда содержит все составляющие для приготовления кислотного концентрата, кроме кислоты. Предпочтительно кислота, т.е. вторая среда, находится в резервуаре.

Предпочтительно после смешивания первой и второй сред в контейнер подается вода для образования концентрата, предпочтительно кислотного концентрата, который используется (совместно с базовым концентратом) для приготовления конечного диализного раствора.

Вторая среда смешивается с ингредиентами контейнера после открытия резервуара.

Настоящее изобретение дополнительно относится к способу приготовления композиции, в частности композиции для приготовления кислотного концентрата для диализного раствора, путем использования системы по любому из пунктов 1-10 формулы изобретения, при этом способ содержит следующие этапы:

а) помещение контейнера с его соединительным участком в устройство для приготовления текучих сред,

б) перемещение средства для открытия резервуара контейнера, а также

с) открытие резервуара, осуществляемое упомянутым перемещением средства для открытия резервуара, и смешивание первой среды со второй средой.

Как указано выше, предпочтительно крышка содержит средство для открытия резервуара, при этом перемещение средства для открытия резервуара выполняется путем перемещения крышки.

Композиция в контейнере после открытия резервуара предпочтительно представляет собой твердое тело.

Предпочтительно крышка совершает шарнирный поворот вокруг оси.

Согласно дополнительному предпочтительному варианту осуществления изобретения направление перемещения средства для открытия резервуара, по меньшей мере, частично и предпочтительно после вхождения в соприкосновение с резервуаром соответствует или по существу соответствует направлению, в котором поршень резервуара способен перемещаться относительно корпуса резервуара.

Изобретение ниже описывается подробнее с использованием вариантов осуществления, представленных на следующих Фигурах:

на Фигурах 1-3: виды в разрезе резервуара и установочной соединительной части,

а также крышки в различных положениях крышки,

на Фигуре 4: дополнительный вид в разрезе установочной соединительной части, а также

крышки в закрытом положении без резервуара,

на Фигуре 5: дополнительный вид в разрезе крышки и средства для открытия резервуара,

на Фигуре 6: дополнительный вид в разрезе варианта осуществления согласно Фигуре 5 совместно с установочной соединительной частью и резервуаром,

на Фигуре 7: вид в перспективе контейнера, установочной соединительной части и крышки,

на Фигуре 8: вид в перспективе соединительного участка контейнера совместно с резервуаром.

На Фигуре 1 показана крышка 60 в первом, открытом положении. В этом положении средство 56 для открытия резервуара, которое состоит из стержня, выполненного, например, из металла, и колпачка 56', выполненного, например, из пластика, не соприкасается с резервуаром.



Как показано на Фигуре 1, один конец стержня 56 оборудован упомянутым колпачком 56'. Другой конец стержня 56 шарнирно соединен с крышкой 60 посредством шарнира или оси 57.

Следовательно, стержень 56 не установлен неподвижно на крышке 60, а способен перемещаться в заданном диапазоне.

Как дополнительно показано на Фигуре 1, устройство 50 для приготовления текучих сред содержит не только крышку 60, но также и установочную соединительную часть 58, выполненную с возможностью присоединения к контейнеру. Приводится ссылка на Фигуру 7, а также соответствующие вышеприведенные пояснения, также составляющие часть данного изобретения.

Контейнер, который на Фигурах 1-6 не показан, соединен с резервуаром 100 или расположен ниже резервуара 100, содержащего корпус 102, а также поршень 104, способный перемещаться относительно корпуса 102. Резервуар заполнен второй средой, отличной от среды, содержащейся в контейнере.

Согласно предпочтительному варианту осуществления резервуар 100 заполнен жидкостью, такой как кислота.

Как показано на Фигуре 1, поршень 104 имеет скошенный нижний край, создающий режущий инструмент для вскрытия заглушки В корпуса 102 резервуара 100.

Перемещение крышки 60 из положения, показанного на Фигуре 1, вокруг оси 60' в положение, показанное на Фигуре 2, приводит к соприкосновению стержня 56 или колпачка 56' с верхним участком поршня 104, имеющим углубление, как показано на этой Фигуре. Данный случай показан на Фигуре 2. В этом положении крышки 60 резервуар 100 по-прежнему закрыт, так что его содержимое не смешивается с содержимым контейнера. Стержень 56 размещен в упомянутом углублении.

Если крышка 60 вдавливается вниз из положения, показанного на Фигуре 2, в положение, показанное на Фигуре 3, стержень 56 перемещает поршень 104 в направлении вниз относительно корпуса 102, при этом нижний скошенный край поршня 104 вскрывает затвор В резервуара 100, так что вторая среда, такая как кислота, выпускается из резервуара в контейнер. Данное положение показано на Фигуре 3.

Как указано выше, контейнер может содержать электролиты, предпочтительно в виде твердого тела. Кроме того, контейнер может содержать предпочтительно твердые вещества, изменяющие осмотическое давление крови, например глюкозу.

Резервуар 100 предпочтительно содержит кислоту, предпочтительно твердую кислоту, которая смешивается с содержимым контейнера при открытии резервуара.

Как показано на Фигуре 3, перемещение вниз крышки неизбежно приводит к открытию резервуара, так что вероятность того, что резервуар остается закрытым, несмотря на то, что крышка находится в своем закрытом нижнем положении, сводится к минимуму.

На Фигуре 4 показано положение, при котором в установочной соединительной части устройства для приготовления текучих сред контейнер не размещен. В данном случае крышка полностью закрыта, при этом стержень может располагаться в пространстве установочной соединительной части, обозначенном ссылочной позицией S.

Как указано выше и как показано подробнее на Фигуре 5, стержень 56 не установлен неподвижно на крышке, а способен перемещаться относительно крышки, например посредством оси 57. Стрелки на Фигуре 5 обозначают механические ограничители 300, образованные упорами, ограничивающими поворотное перемещение стержня 56 относительно оси 57.

Кроме того, ссылочная позиция 400 обозначает пружину, взаимодействующую со стержнем так, что к стержню прикладывается сила, действующая предпочтительно по направлению к механическим ограничителям.

Если крышка 60 перемещается из положения, показанного на Фигуре 1, в положение, показанное на Фигуре 3, крышка совершает поворотное перемещение вокруг оси 60'. Если бы стержень 56 был неподвижно установлен на крышке 60, стержень 56 выполнил бы именно такое же перемещение, что и крышка 60. В результате этого стержень 56 мог бы переместиться в боковом направлении после соприкосновения с поршнем на Фигуре 2, что могло бы привести к наклону или любому иному нарушению при открывании

резервуара.

Благодаря подвижной установке стержня 56 посредством шарнира, петли, оси и т.д. достигается плавное и устойчивое перемещение поршня.

На Фигуре 6 показан вариант осуществления по Фигуре 5 совместно с резервуаром 100 в положении стержня 56, соответствующем положению, показанному на Фигуре 2.

Использование, по меньшей мере, одной пружины и, по меньшей мере, одного механического ограничителя гарантирует, что стержень располагается на поршне в правильном положении и с надлежащей ориентацией.

Как дополнительно отмечено выше, могут быть предусмотрены один или несколько датчиков 200, таких как датчики Холла, для детектирования положения крышки и/или средства для открытия резервуара, например стержня. Эти датчики могут быть соединены с контроллером, выполненным с возможностью выдачи разрешения на начало проведения терапии в зависимости от сигнала датчика. Если датчик определяет положение крышки и/или средства для открытия резервуара как некорректное, данный контроллер может запретить запуск проведения терапии, поскольку предполагается, что резервуар не был открыт.

Кроме того, соединительный участок контейнера или любая другая часть контейнера, такая как резервуар, может иметь средство идентификации для опознавания контейнера и, в частности, его содержимого. Может быть предусмотрено считывающее средство, которое осуществляет считывание данных средства идентификации и позволяет начать проведение терапии, только если подтверждена правильность идентификации.

Помимо этого, может быть предусмотрено фиксирующее средство для фиксации крышки в одном или нескольких заданных положениях для обеспечения надлежащей работы устройства.

Кроме того, могут существовать один или несколько каналов для вентиляции внутреннего пространства контейнера, когда текучая среда выводится из контейнера. Эти каналы могут быть созданы в установочной соединительной части и/или на соединительном участке контейнера.

В варианте осуществления, представленном на Фигуре 7, свежая текучая среда может направляться в контейнер с помощью магистрали 52, установочных средств 34b и 58b, а также предпочтительно посредством трубки в контейнере согласно варианту осуществления, представленному в документе DE 10 2011 106 248 A1, при этом приготовленный раствор может выводиться из контейнера тем же путем.

В качестве альтернативы магистраль для свежей текучей среды и магистраль для приготовленной текучей среды могут представлять собой разные части конструкции. Соответственно магистраль для свежей текучей среды может представлять собой магистраль 51, а магистраль для приготовленной текучей среды может быть магистралью 51, как пояснено выше в отношении варианта осуществления, раскрытого в документе EP 1 344 550 B1.

**ФОРМУЛА ИЗОБРЕТЕНИЯ**

1. Система, содержащая контейнер (30) с соединительным участком и устройство (50) для приготовления текучих сред, в частности диализный аппарат, при этом устройство (50) для приготовления текучих сред выполнено с возможностью установки и подсоединения соединительного участка (32) контейнера (30), при этом устройство (50) для приготовления текучих сред содержит, по меньшей мере, одну магистраль (52), сообщающуюся по текучей среде с внутренним пространством контейнера (30), по меньшей мере, в присоединенном положении контейнера (30), при этом контейнер (30) заполняем первой средой, отличающаяся тем, что система и предпочтительно контейнер (30), содержит резервуар (100), заполняемый второй средой, при этом устройство (50) для приготовления текучих сред содержит средство (56) для открытия резервуара (100), так что первая и вторая среды смешиваются друг с другом.

2. Система по п. 1, в которой, по меньшей мере, одна магистраль (52) содержит магистраль (52) для промывочной текучей среды, предназначенную для подачи текучей среды во внутреннее пространство контейнера (30), а также магистраль (52, 51) для приготовленной текучей среды, предназначенную для направления приготовленной текучей среды из внутреннего пространства контейнера (30), при этом магистраль (52) для промывочной текучей среды и магистраль (52, 51) для приготовленной текучей среды образованы одной и той же магистралью (52) или разными магистралями (51, 52).

3. Система по п. 1 или 2, в которой устройство (50) для приготовления текучих сред содержит установочную соединительную часть (58), пригодную для установки и подсоединения соединительного участка (32) контейнера (30), при этом установочная соединительная часть (58), по меньшей мере, частично содержит, по меньшей мере, одну магистраль (52), при этом предпочтительно установочная соединительная часть (58) содержит, по меньшей мере, одно установочное средство (58b), выполненное с возможностью сопряжения, по меньшей мере, с одним установочным средством (34b) соединительного участка (32)

контейнера (30), так что установочное средство (58b) установочной соединительной части (58) сообщается по текущей среде с установочным средством (34b) соединительного участка (32) контейнера (30).

4. Система по любому из предшествующих пунктов, в которой устройство (50) для приготовления текучих сред содержит крышку (60), при этом крышка (60) содержит средство (56) для открытия резервуара (100).

5. Система по п. 4, в которой крышка (60) выполнена с возможностью поворота вокруг шарнира или оси (60') предпочтительно из первого положение во второе положение, при этом в первом положении крышки (60) резервуар (100) по-прежнему закрыт, а во втором положении крышки (60) резервуар (100) открыт.

6. Система по любому из предшествующих пунктов, в которой средство (56) для открытия резервуара (100) крепится к опоре с возможностью перемещения и предпочтительно с возможностью поворота, и/или средство (56) для открытия резервуара (100) имеет форму стержня.

7. Система по любому из предшествующих пунктов, в которой устройство (50) для приготовления текучих сред содержит, по меньшей мере, один механический ограничитель (300), выполненный с возможностью ограничения диапазона перемещения средства (56) для открытия резервуара (100).

8. Система по любому из предшествующих пунктов, в которой устройство (50) для приготовления текучих сред содержит, по меньшей мере, одну пружину (400), взаимодействующую со средством (56) для открытия резервуара (100).

9. Система по любому из предшествующих пунктов, в которой резервуар (100) содержит корпус (102), предпочтительно цилиндрический корпус, а также поршень (104), способный перемещаться относительно корпуса (102) в первом направлении, при этом средство (56) для открытия резервуара (100) взаимодействует с поршнем (104) в первом направлении или по существу в первом направлении.

10. Система по любому из предшествующих пунктов, в которой

предусмотрены один или несколько датчиков для определения положения средства (56) для открытия резервуара (100) или для определения положения опоры, на которой установлено средство (56) для открытия резервуара (100), и/или предусмотрены одно или несколько фиксирующих средств для фиксации средства (56) для открытия резервуара (100) или для фиксации опоры, на которой установлено средство (56) для открытия резервуара (100).

11. Устройство (50) для приготовления текучих сред, в частности диализный аппарат, выполненное с возможностью установки и подсоединения соединительного участка контейнера (30), при этом устройство (50) для приготовления текучих сред содержит, по меньшей мере, одну магистраль (52, 51), при этом устройство (50) для приготовления текучих сред выполнено так, что, по меньшей мере, одна магистраль (52, 51) выполнена с возможностью приведения в сообщение по текучей среде с внутренним пространством контейнера (30), по меньшей мере, в присоединенном положении контейнера (30), при этом контейнер (30) заполняем первой средой, отличающееся тем, что предусмотрен резервуар (100), заполняемый второй средой, при этом устройство (50) для приготовления текучих сред содержит средство (56) для открытия резервуара (100).

12. Устройство (50) для приготовления текучих сред по п. 11, содержащее крышку (60), при этом крышка (60) содержит средство (56) для открытия резервуара (100).

13. Устройство (50) для приготовления текучих сред по п. 12, в котором крышка (60) способна совершать поворот вокруг шарнира или оси (62) предпочтительно из первого положение во второе положение, при этом в первом положении резервуар (100) по-прежнему закрыт, а во втором положении резервуар (100) открыт.

14. Способ приготовления композиции, в частности композиции для приготовления диализного раствора, при помощи системы по любому из п.п. 1-10, при этом способ содержит следующие этапы:

а) размещение контейнера (30) его соединительным участком

(32) в устройстве (50) для приготовления текучих сред,

b) перемещение средства (56) для открытия резервуара (100),

c) и открытие резервуара (100), выполняемое перемещением средства (56) для открытия резервуара (100), и смешивание первой среды со второй средой.

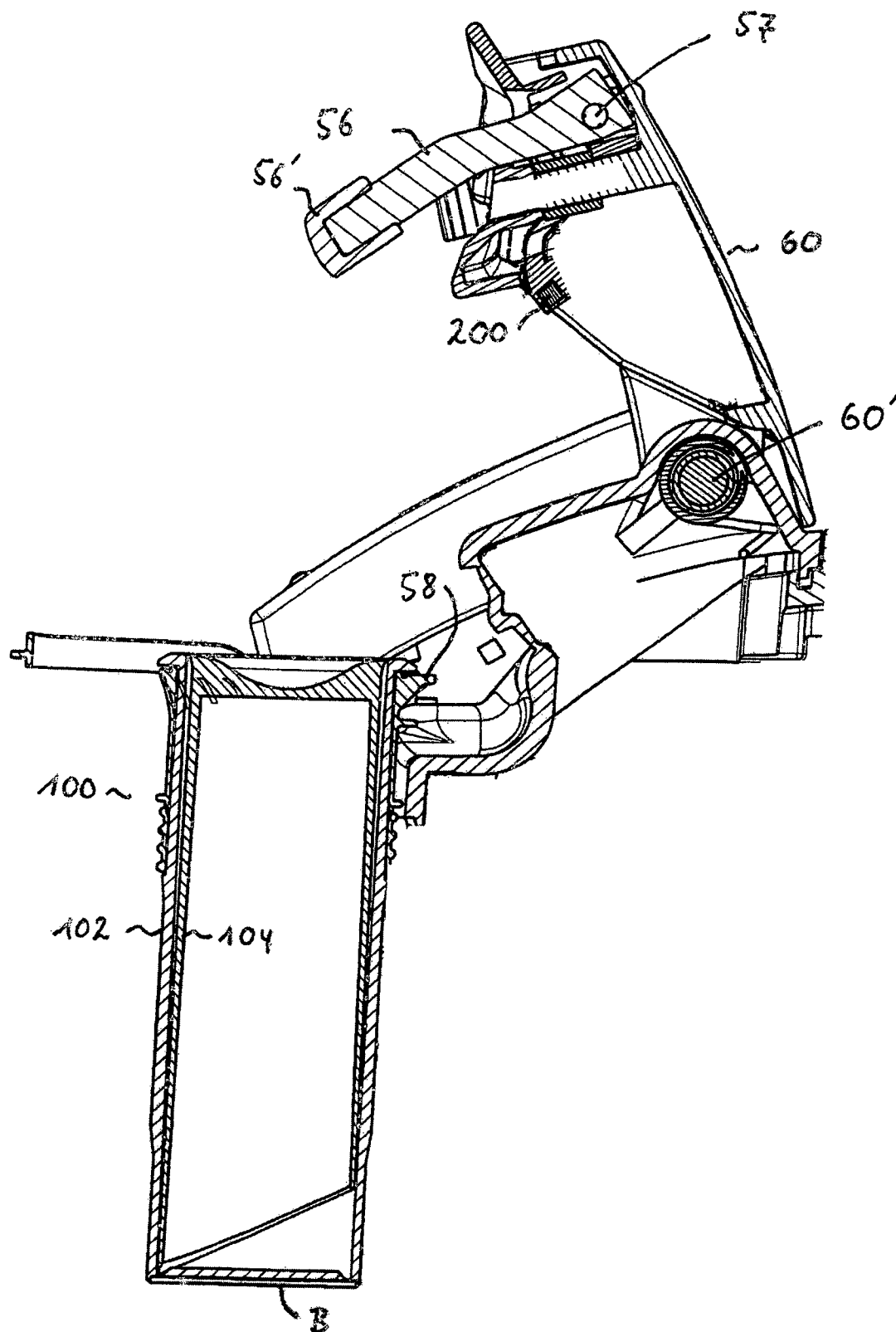
15. Способ по п. 14, в котором устройство (50) для приготовления текучих сред содержит крышку (60), при этом крышка (60) содержит средство (56) для открытия резервуара (100), при этом перемещение средства (56) для открытия резервуара (100) выполняется путем перемещения крышки (60).

16. Способ по п. 15, в котором перемещение крышки (60) выполняется путем шарнирного поворота крышки (60), и/или направление перемещения средства (56) для открытия резервуара (100) соответствует или по существу соответствует направлению, в котором поршень резервуара (100) способен перемещаться относительно корпуса резервуара (100).

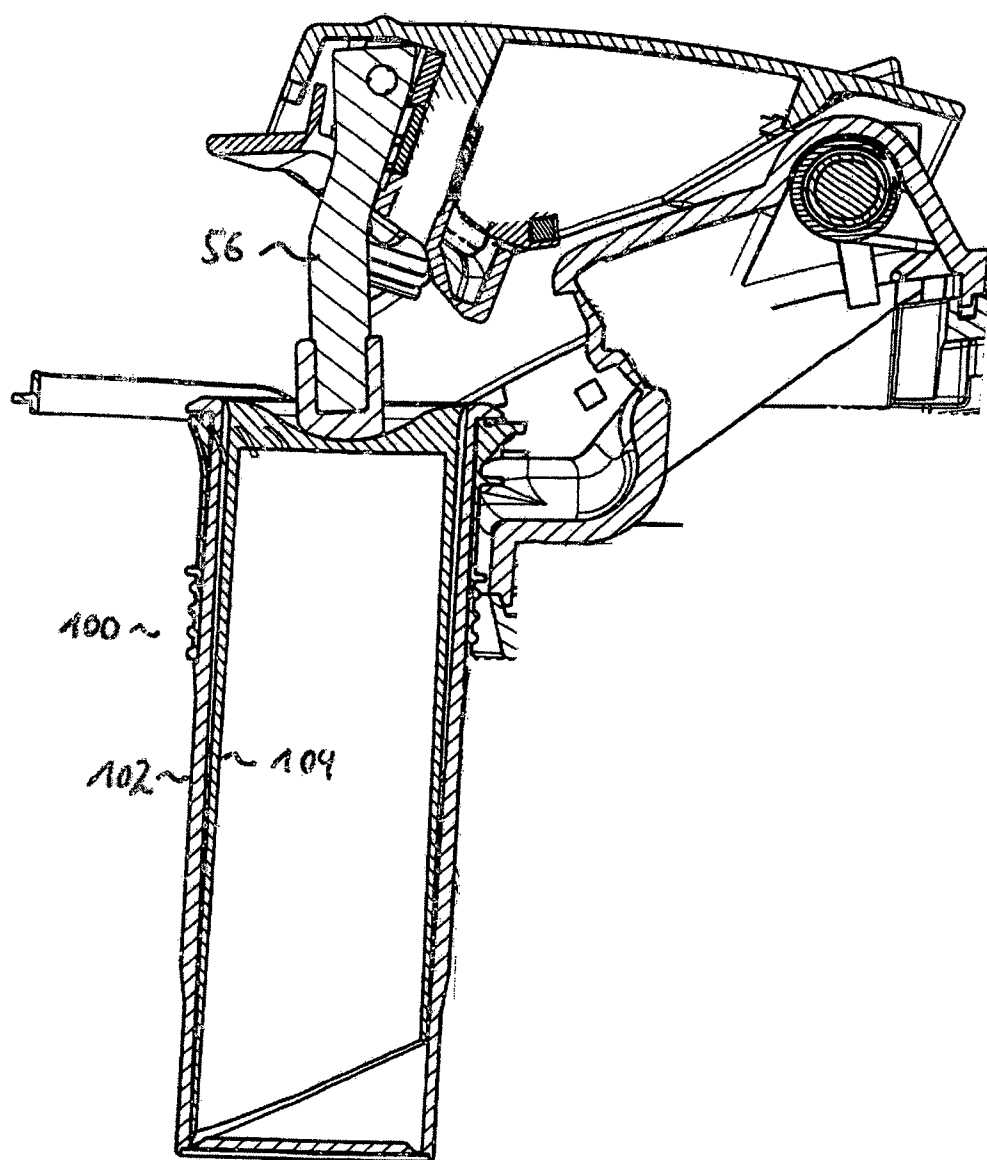
По доверенности



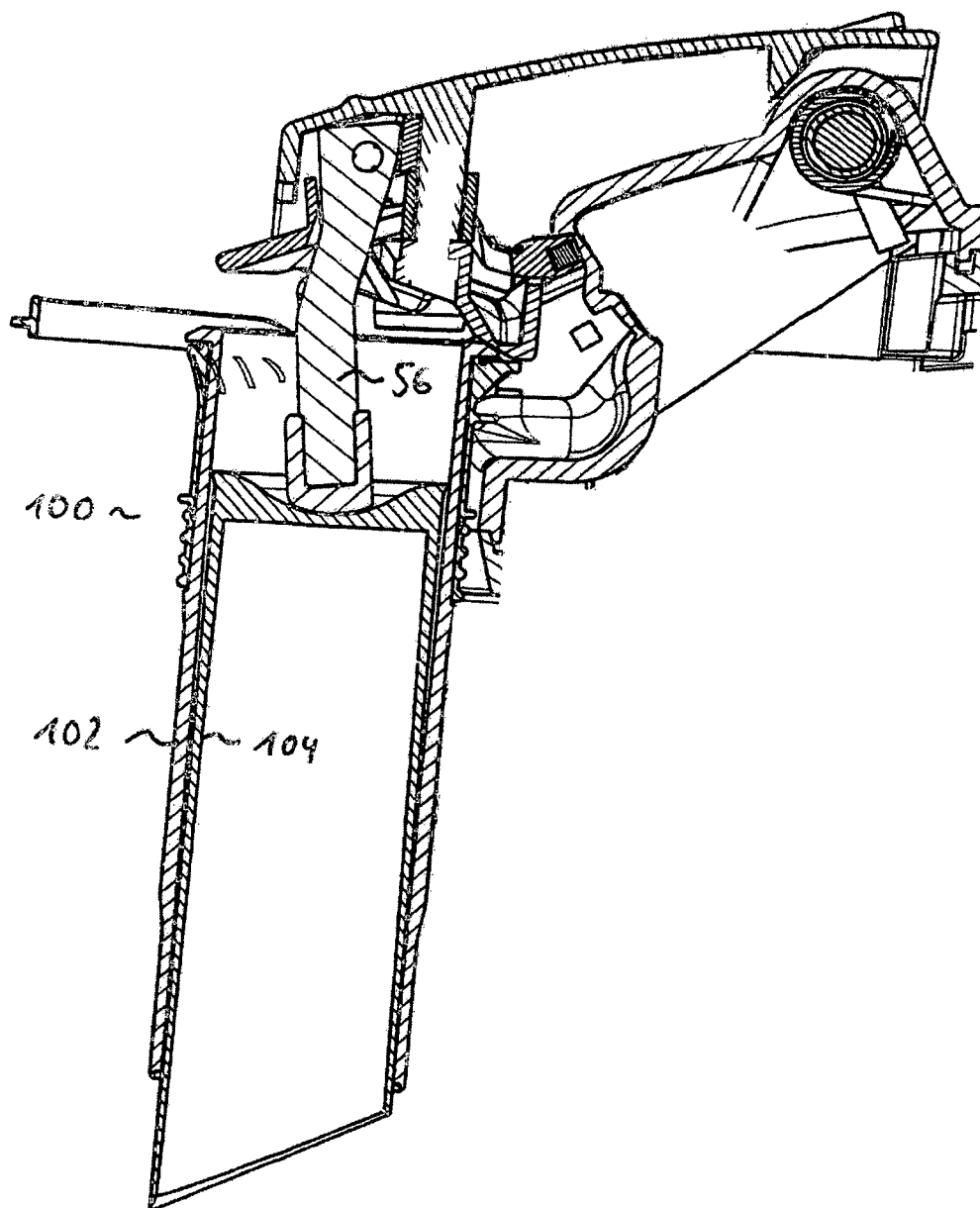
ФИГ. 1



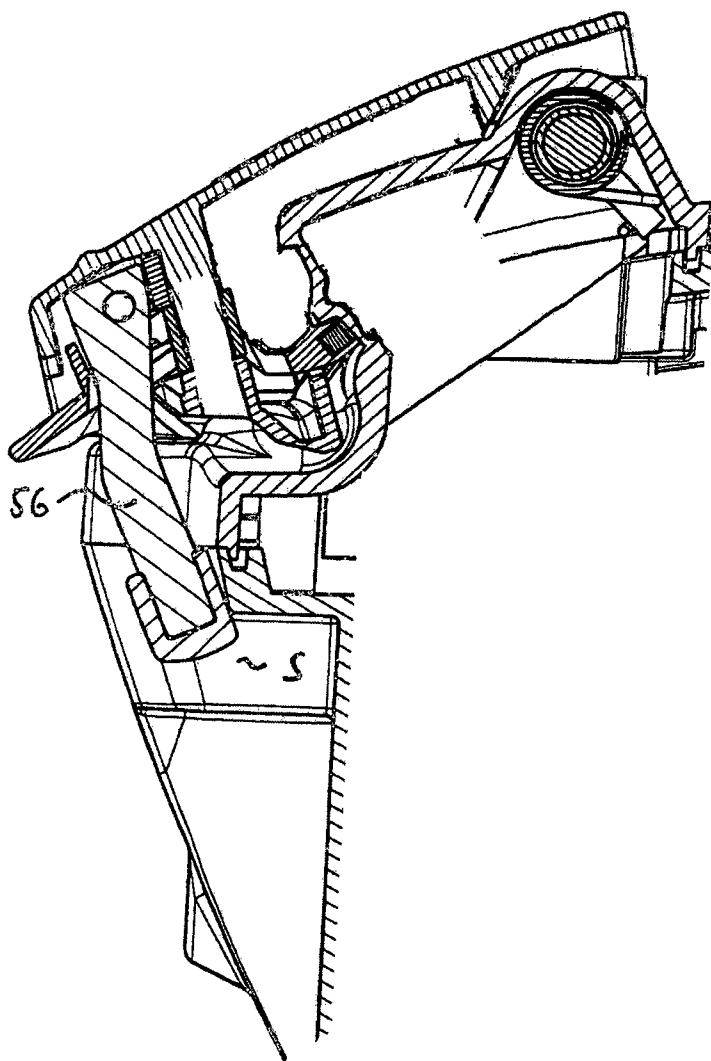
ФИГ. 2



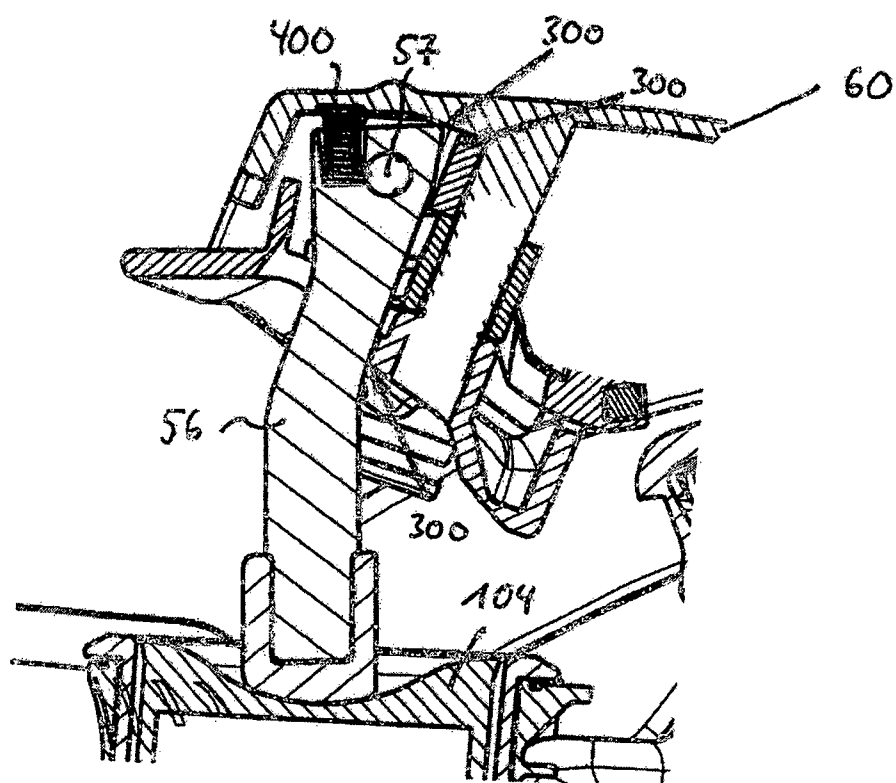
ФИГ. 3



ФИГ. 4



ФИГ. 5



ФИГ. 6

