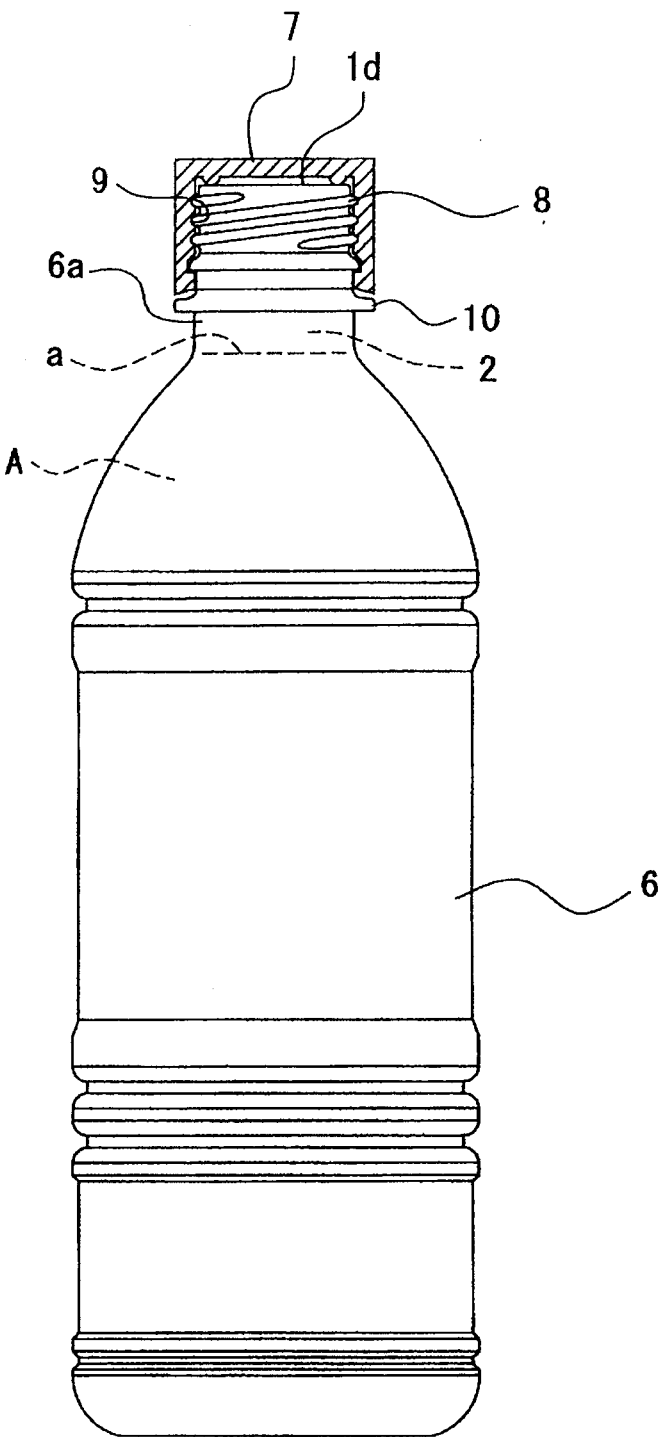
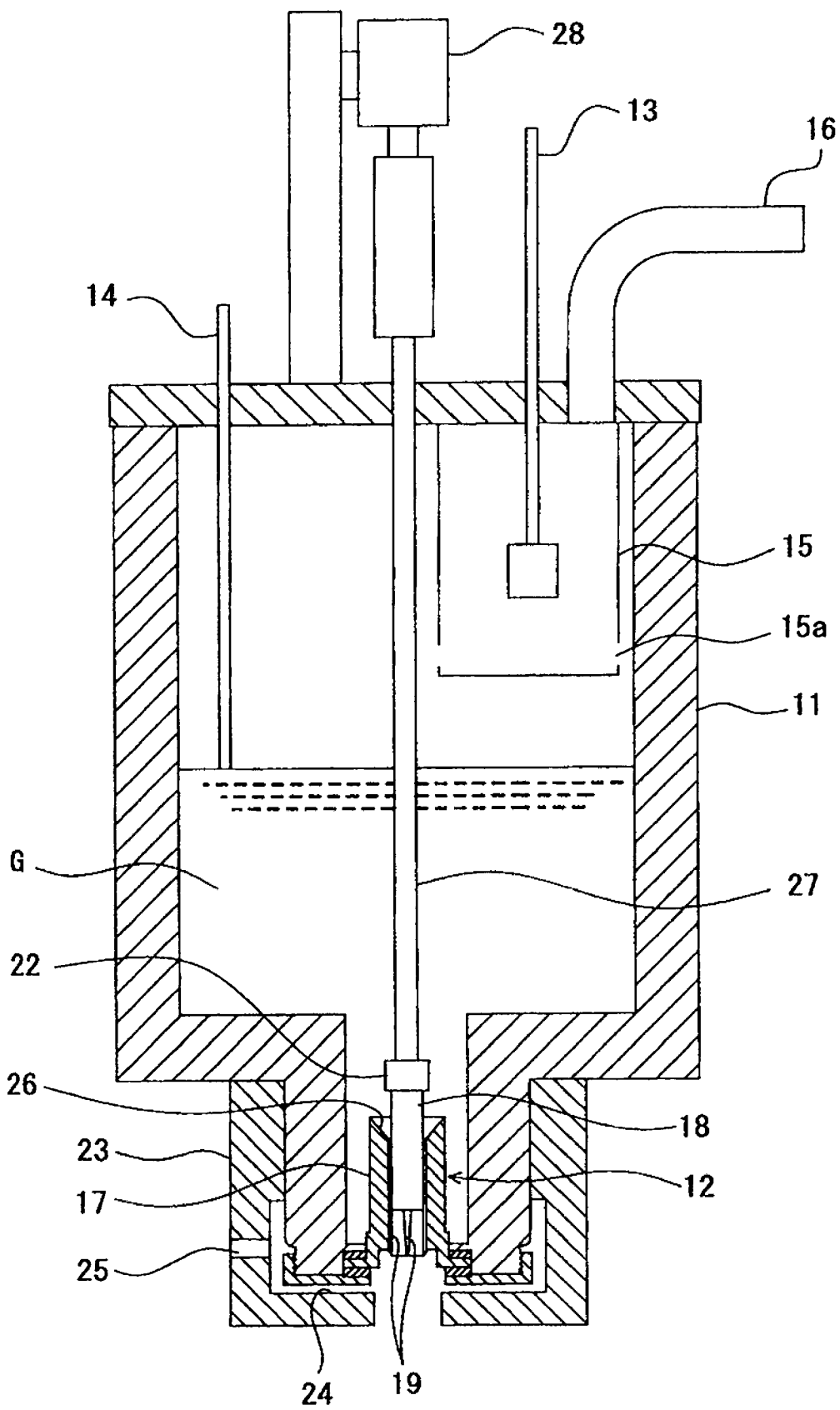
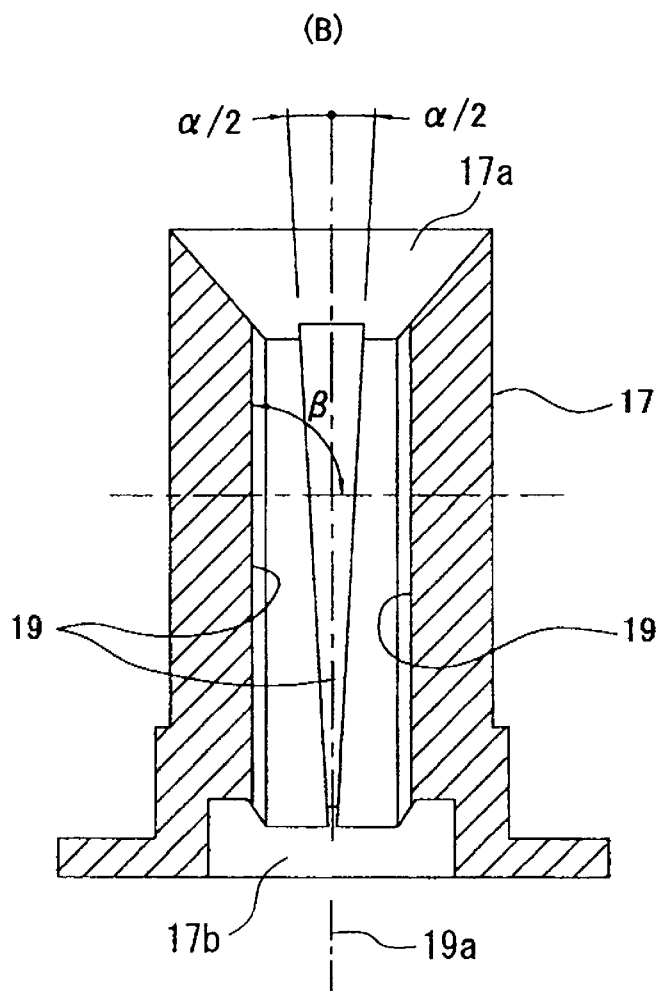
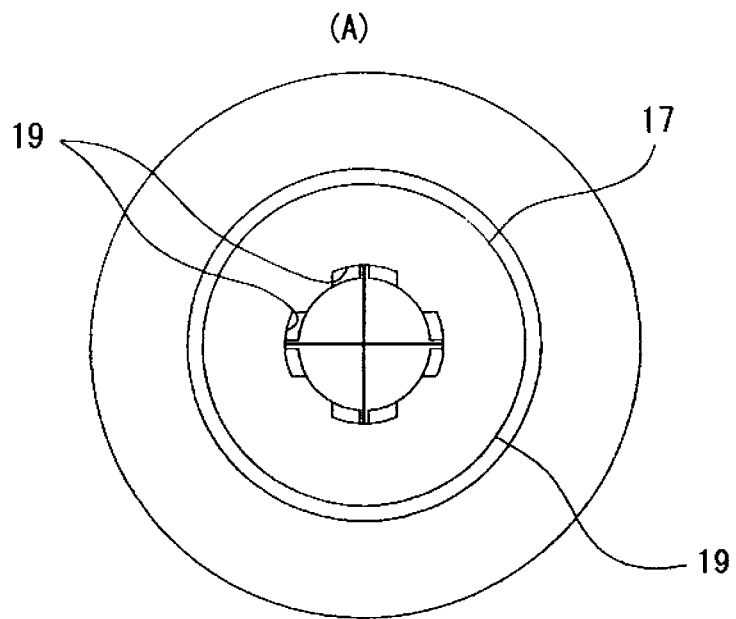


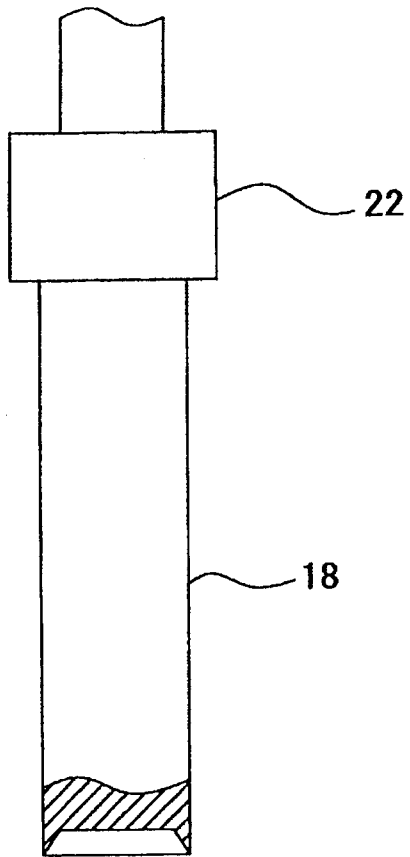
	条数	α	β	内压不均 (kPa)	氧浓度(%)	备注
实施例1	8	8°	90°	10	4.1	
比较例1	8	0°	90°	22	10.5	不能调整添加量
比较例2	8	20°	90°	24	12.1	收束为一股
比较例3	4	0°	93°	26	13.5	
比较例4	8	0°	93°	28	14.7	收束为一股
比较例5	12	0°	93°	29	15.1	收束为一股
比较例6	1	8°	90°	30	15.5	



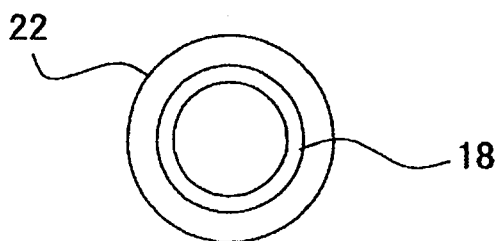


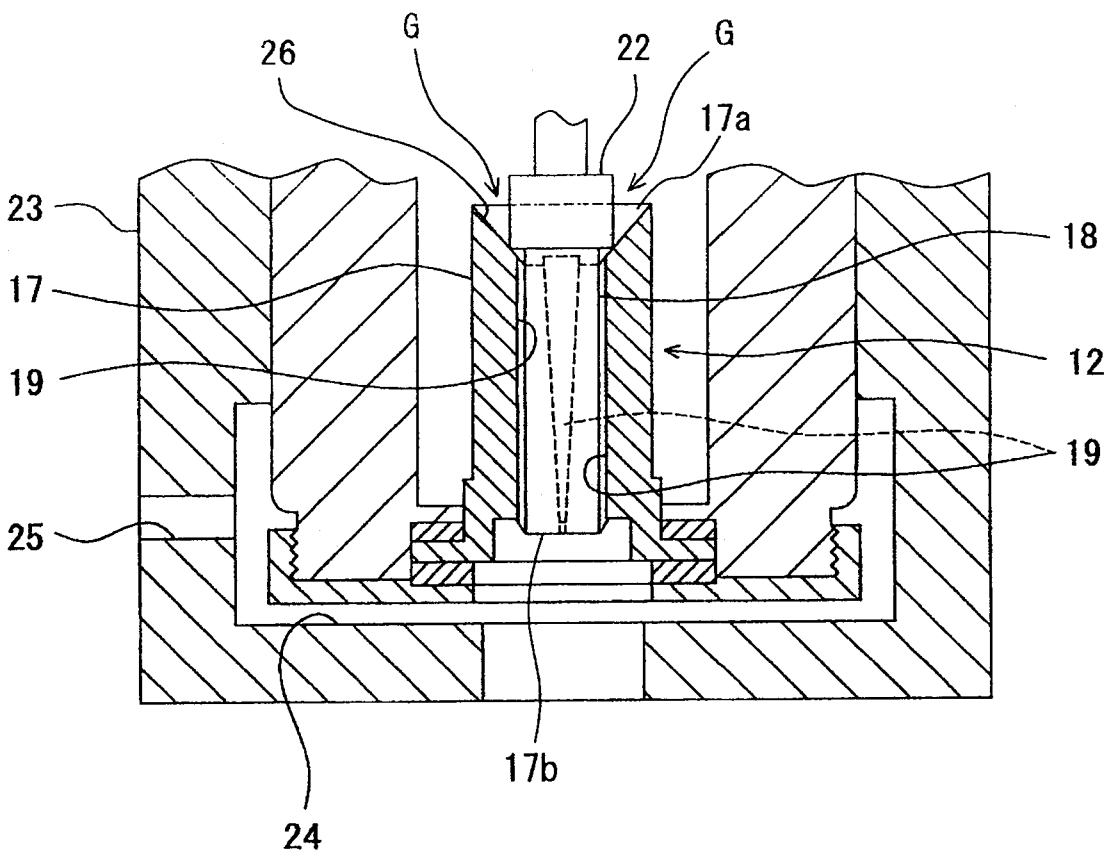


(A)



(B)





(A)

(B)

