

图1a

现有技术

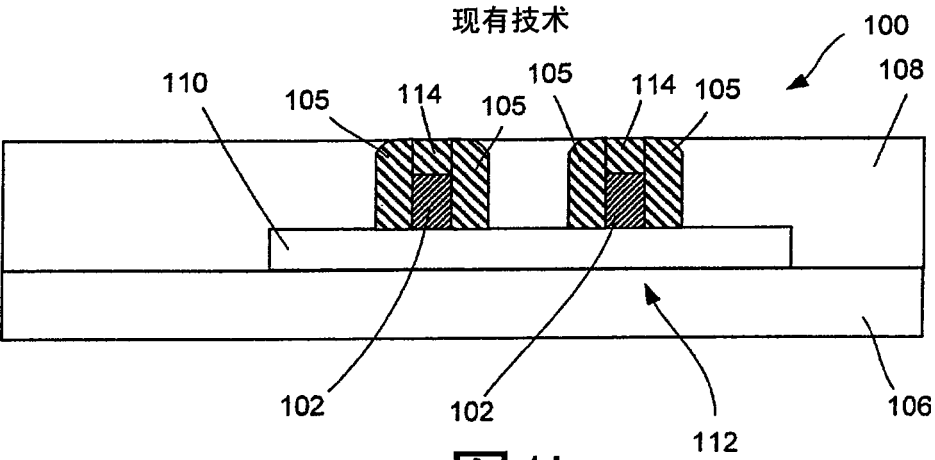
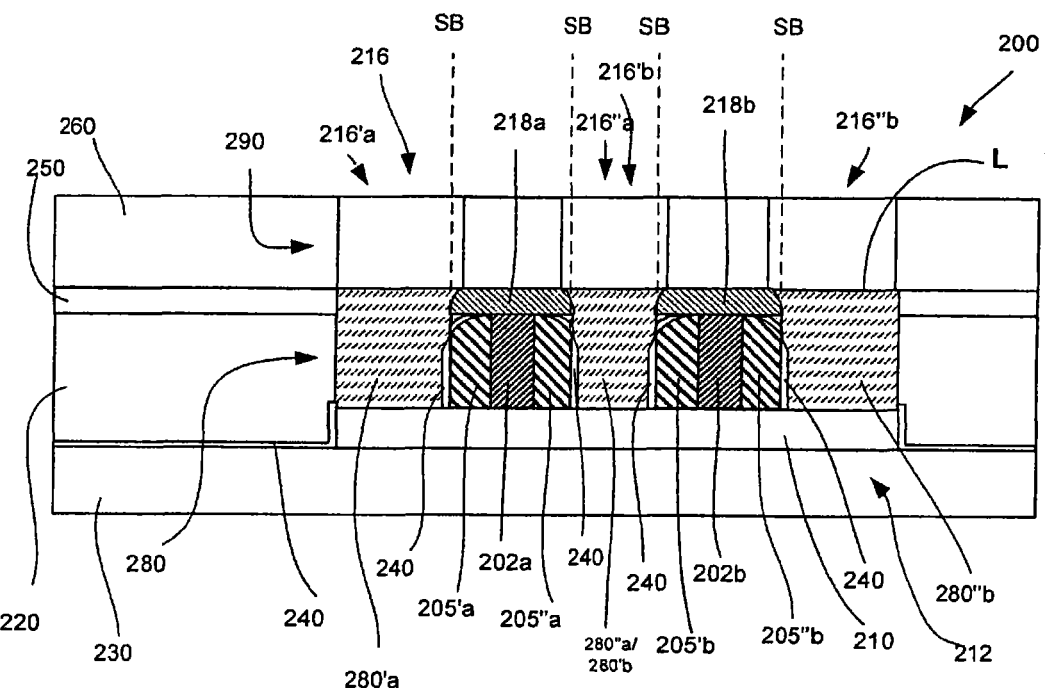
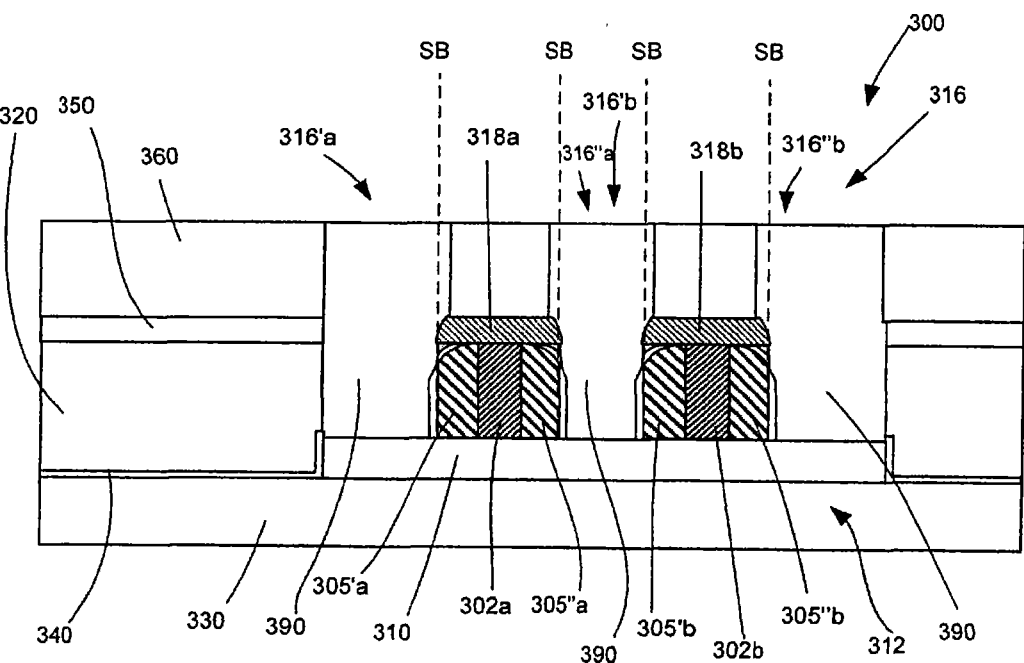
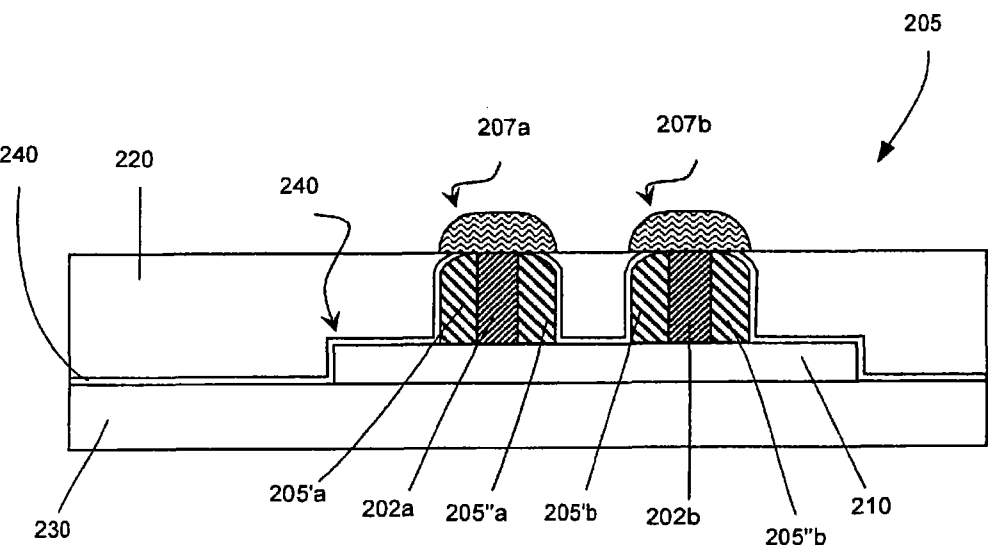


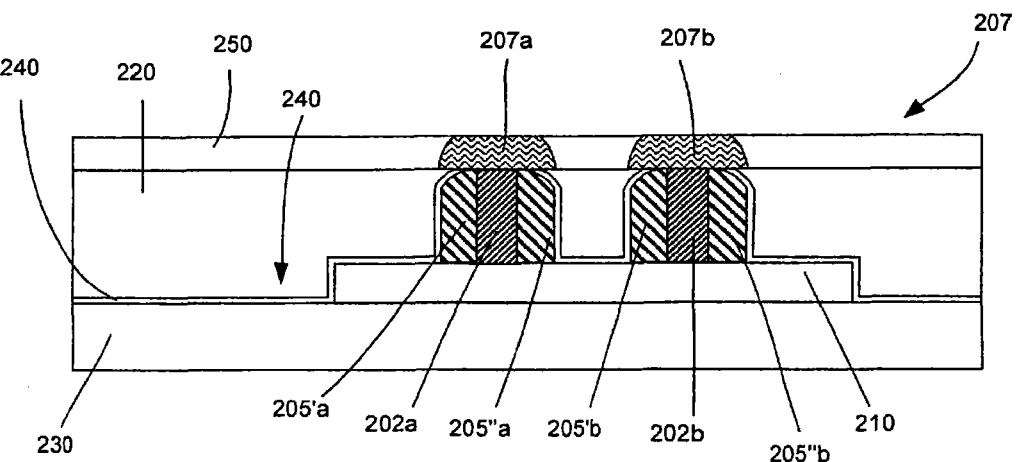
图1b

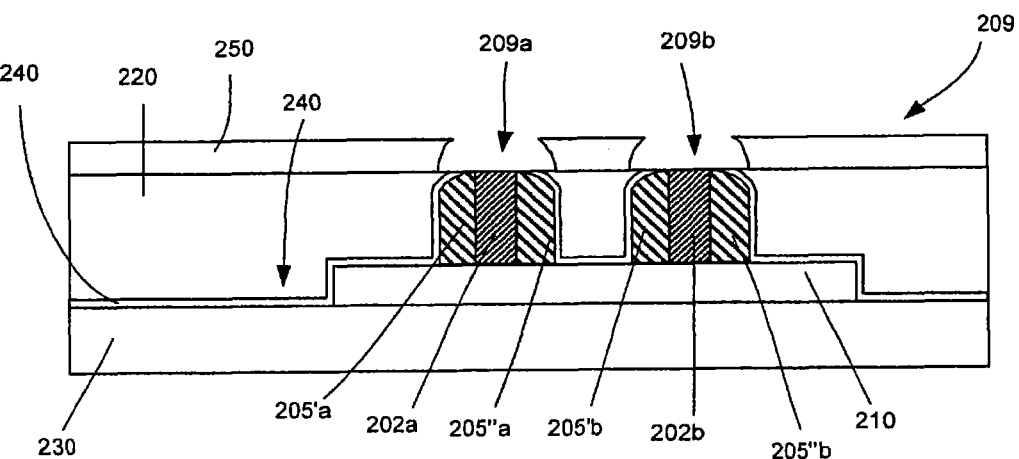
现有技术

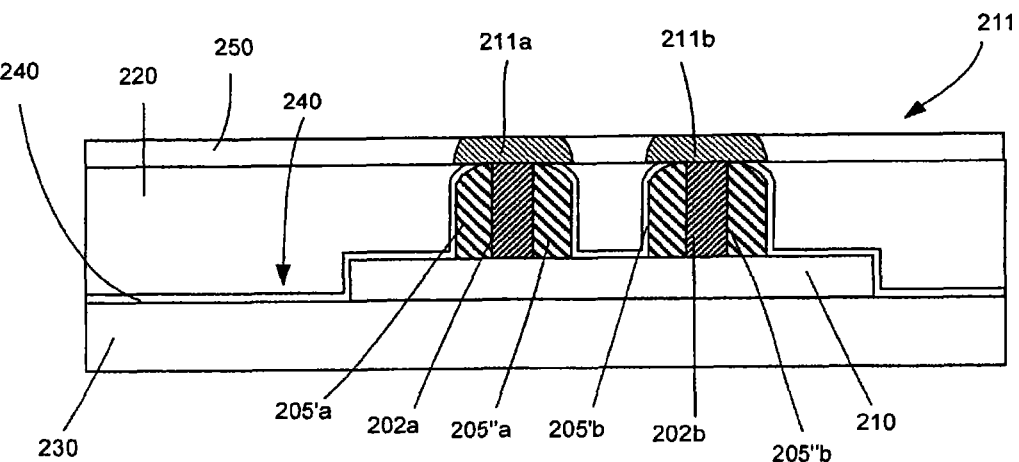












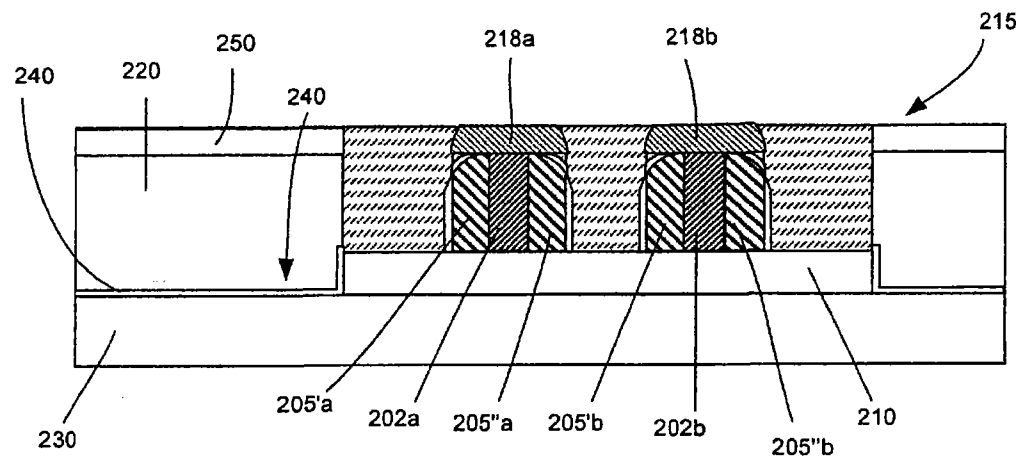


图8

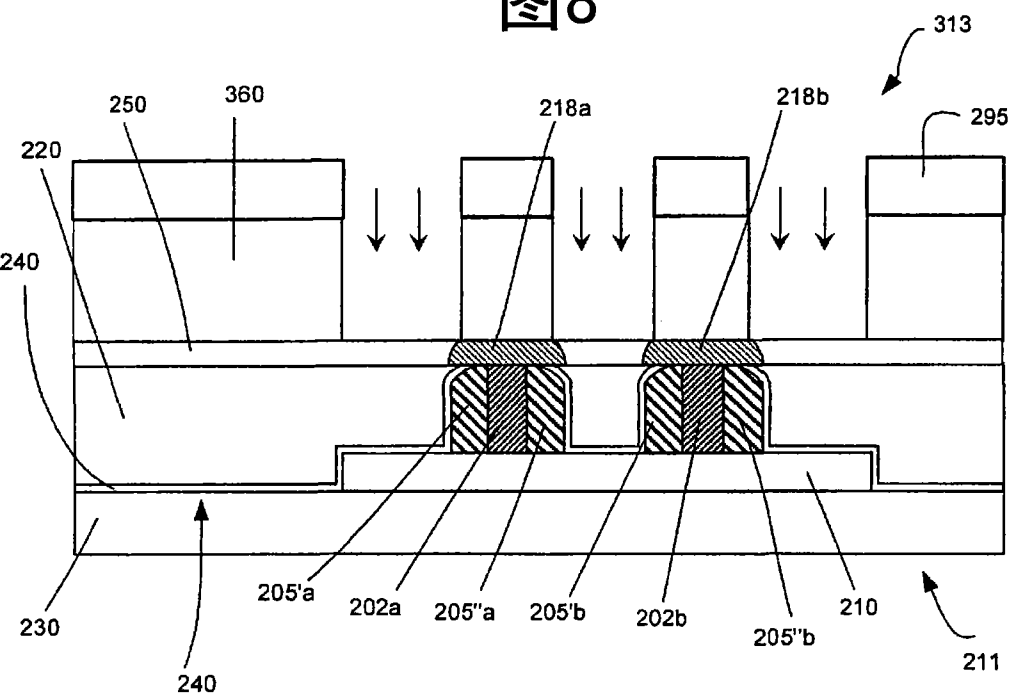


图9



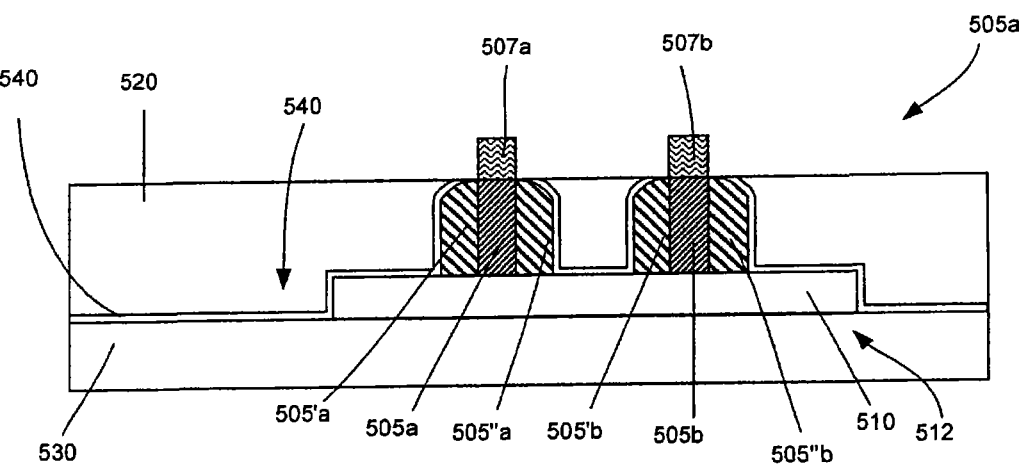


图10a

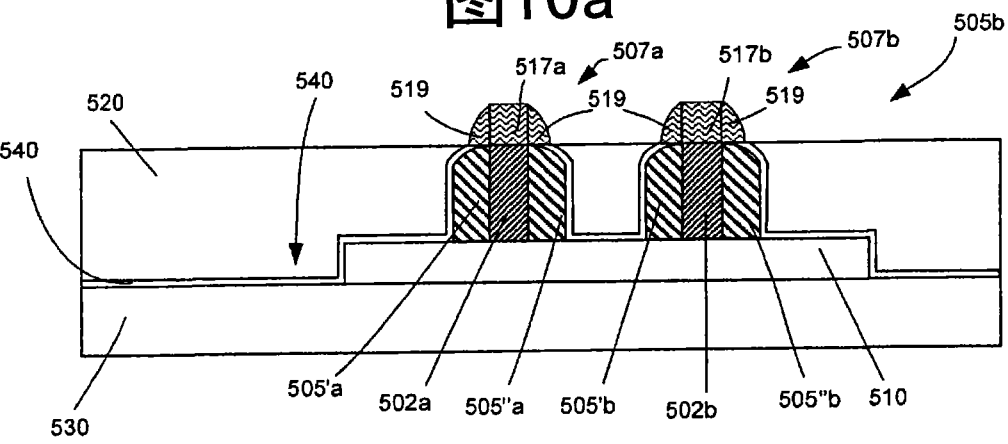


图10b

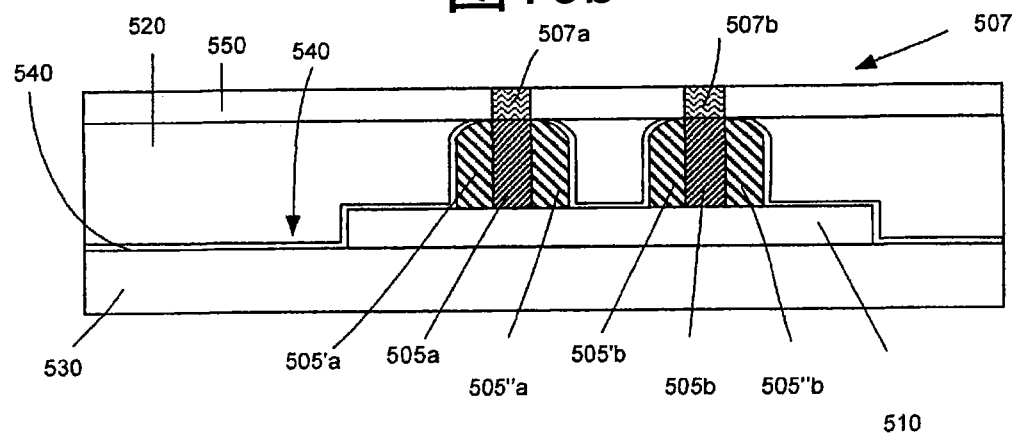


图11

