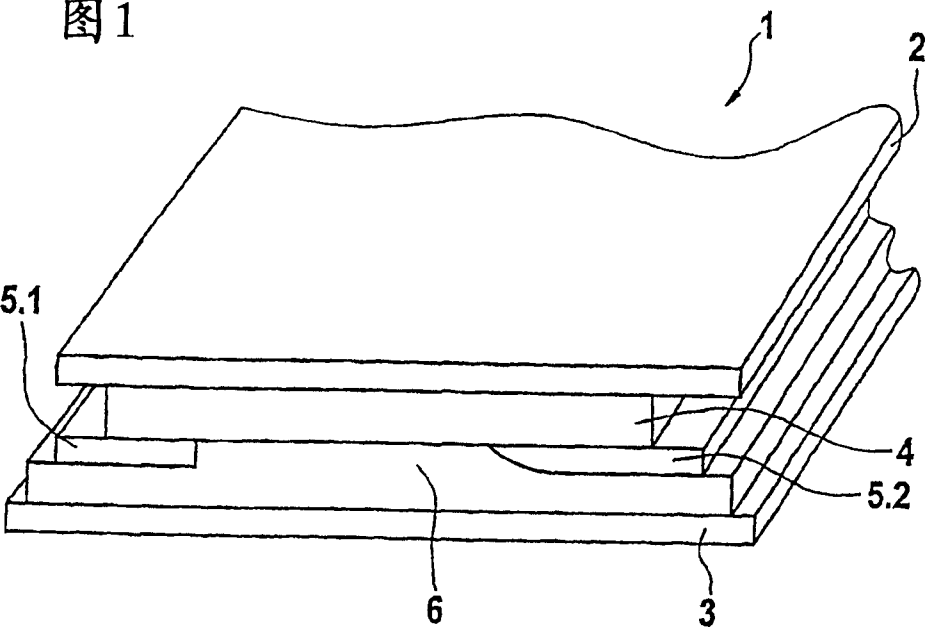
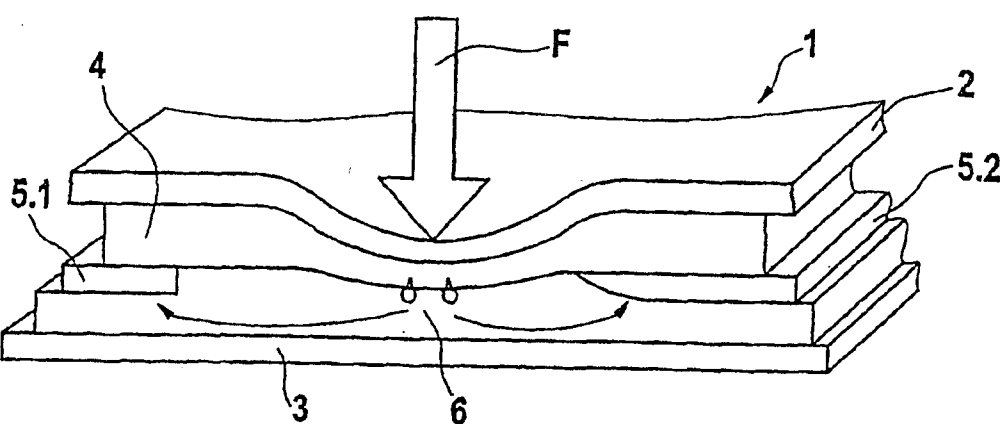
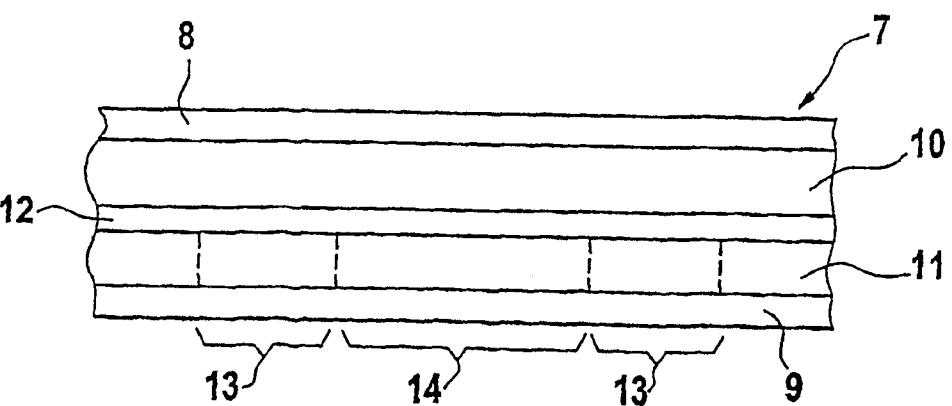
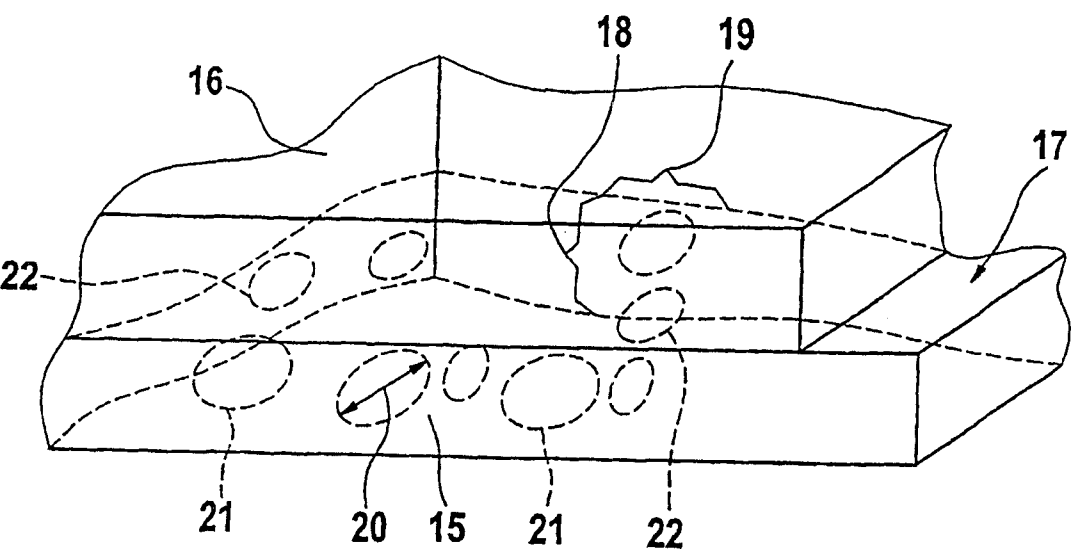


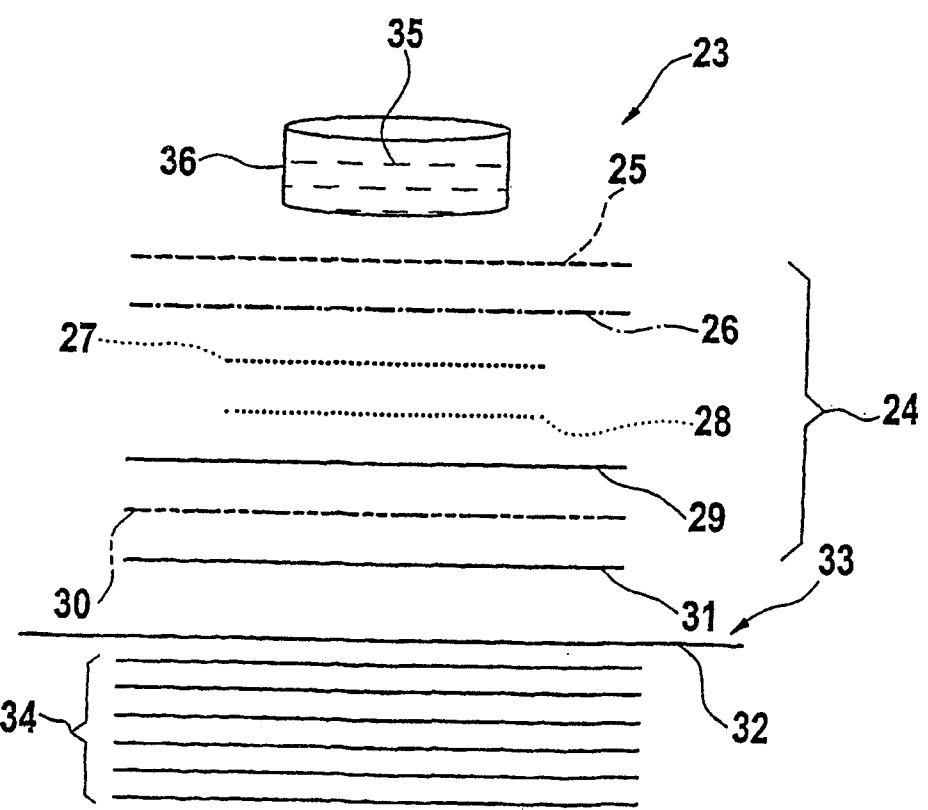
图1











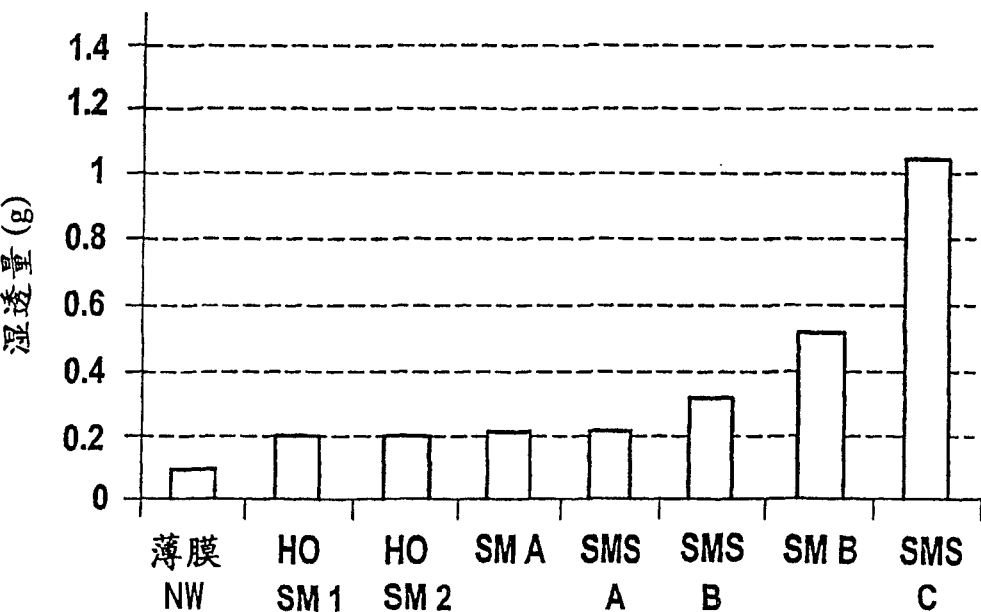


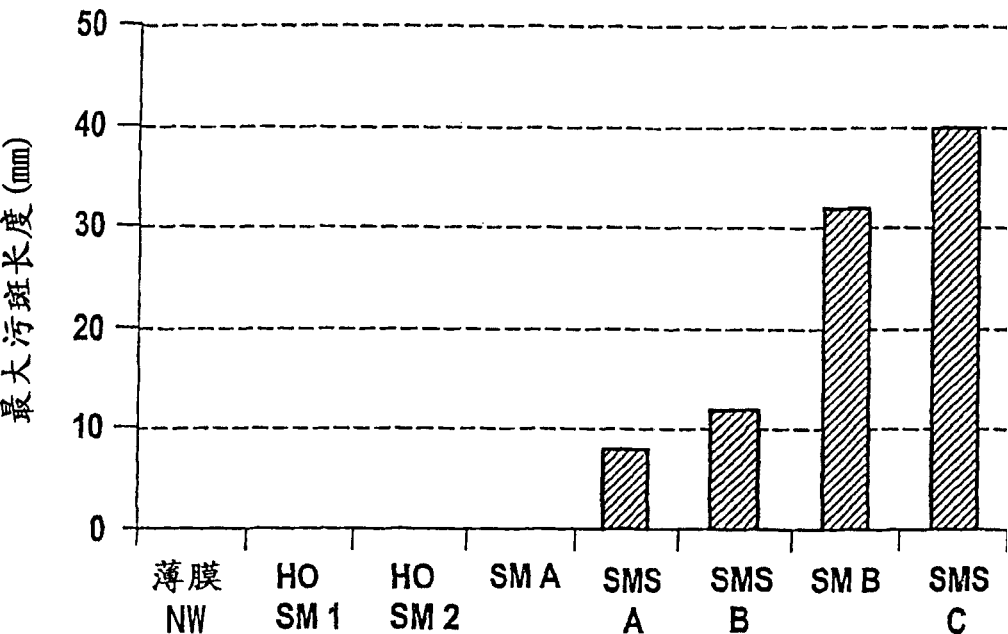
38



37

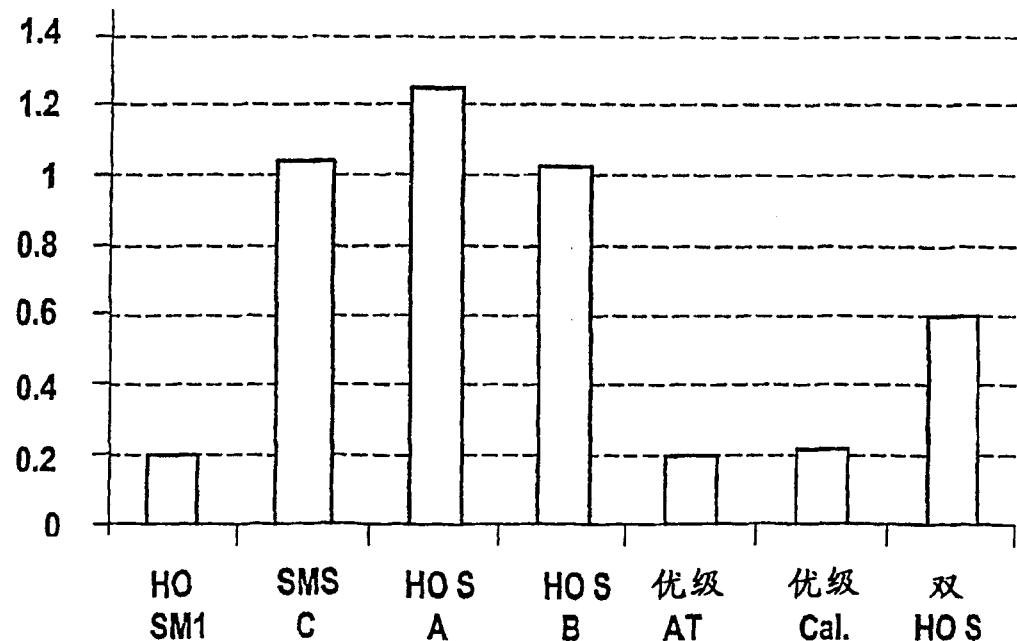








湿透量(B)



最大污斑长度 (mm)

