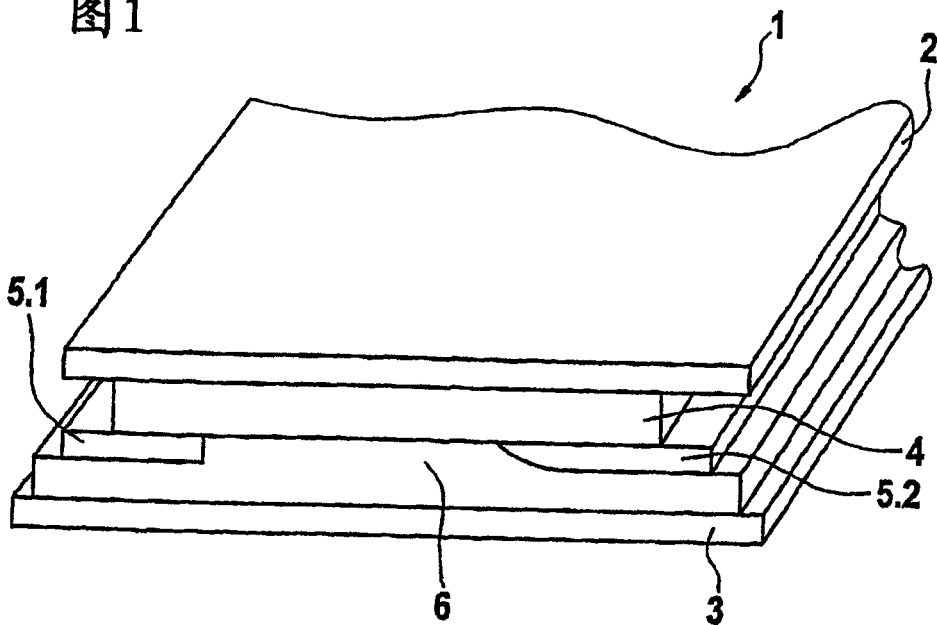
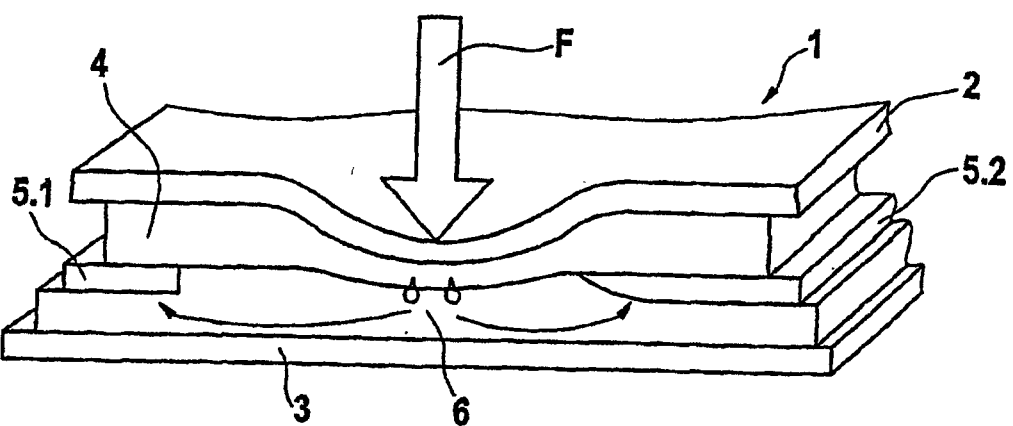
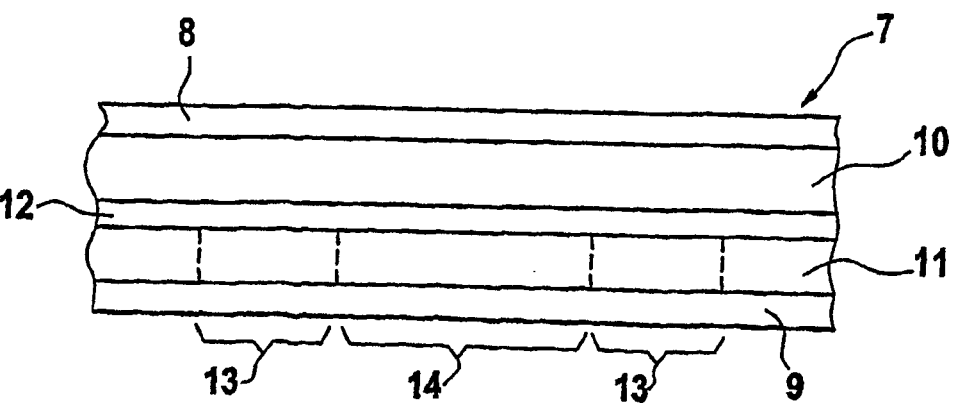
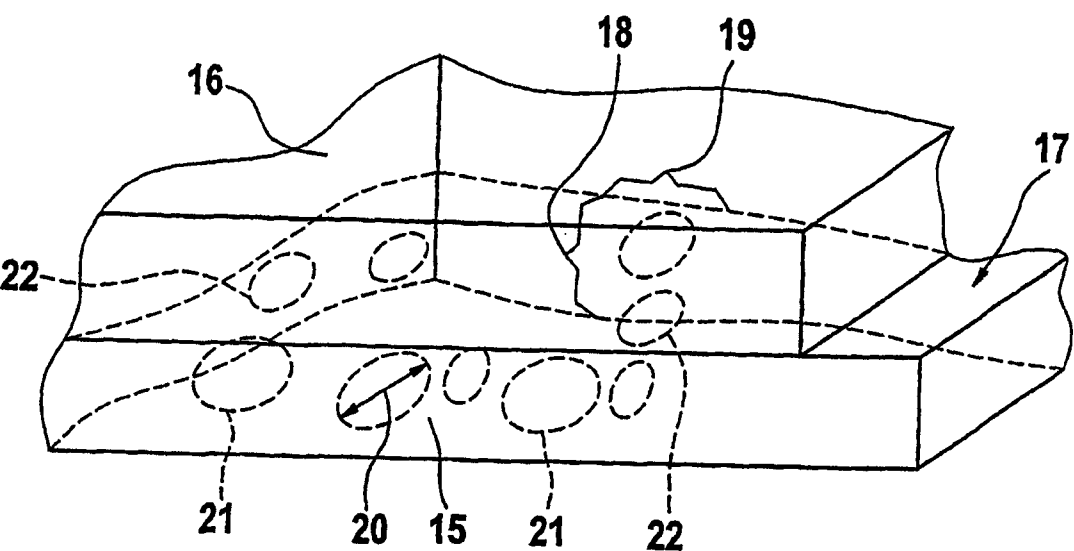


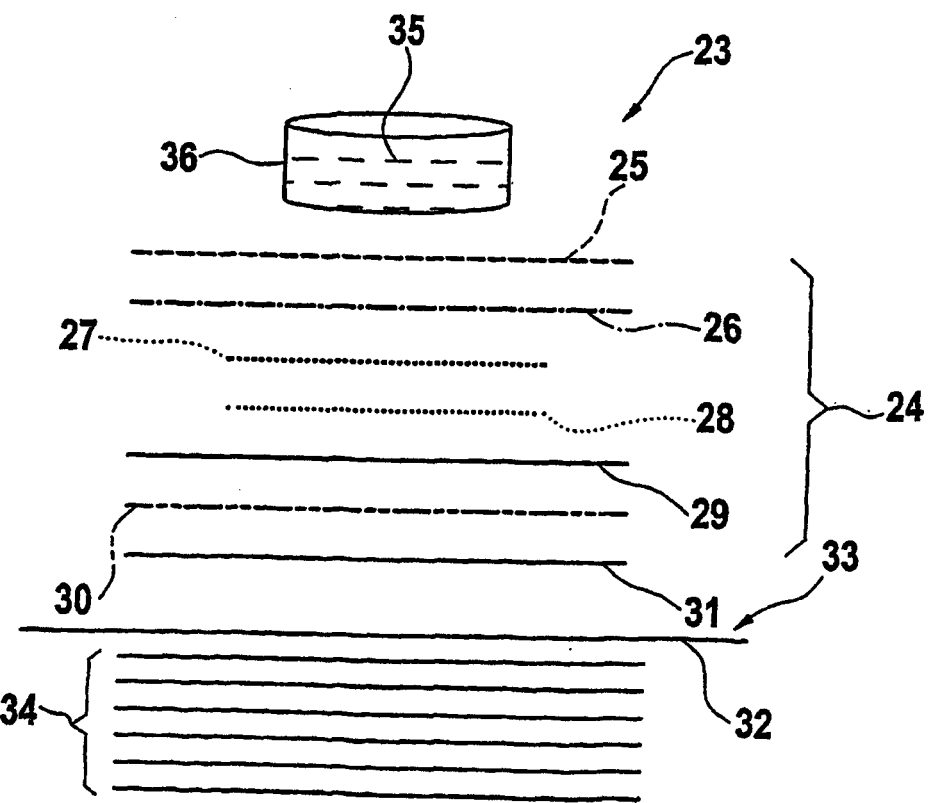
图1









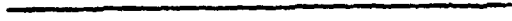




38



37



湿透量 (g)

