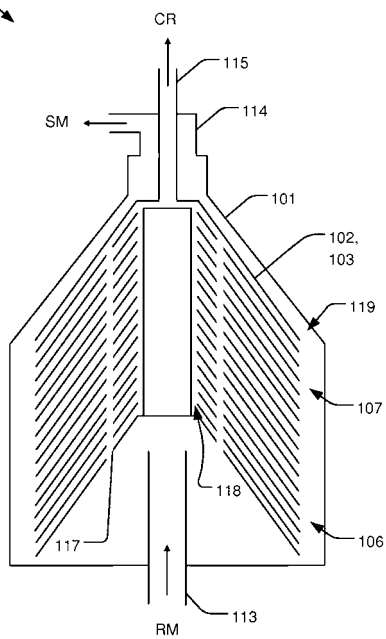
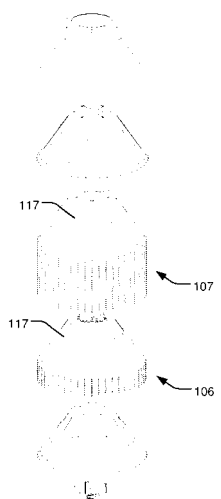


100



102,  
103



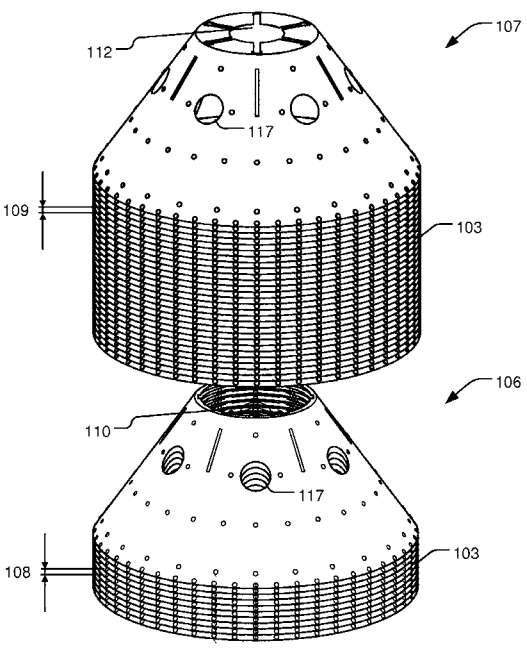
117

107


117

106

111



200



201: 提供通过第一组盘的流



202: 提供通过第二组盘的流

