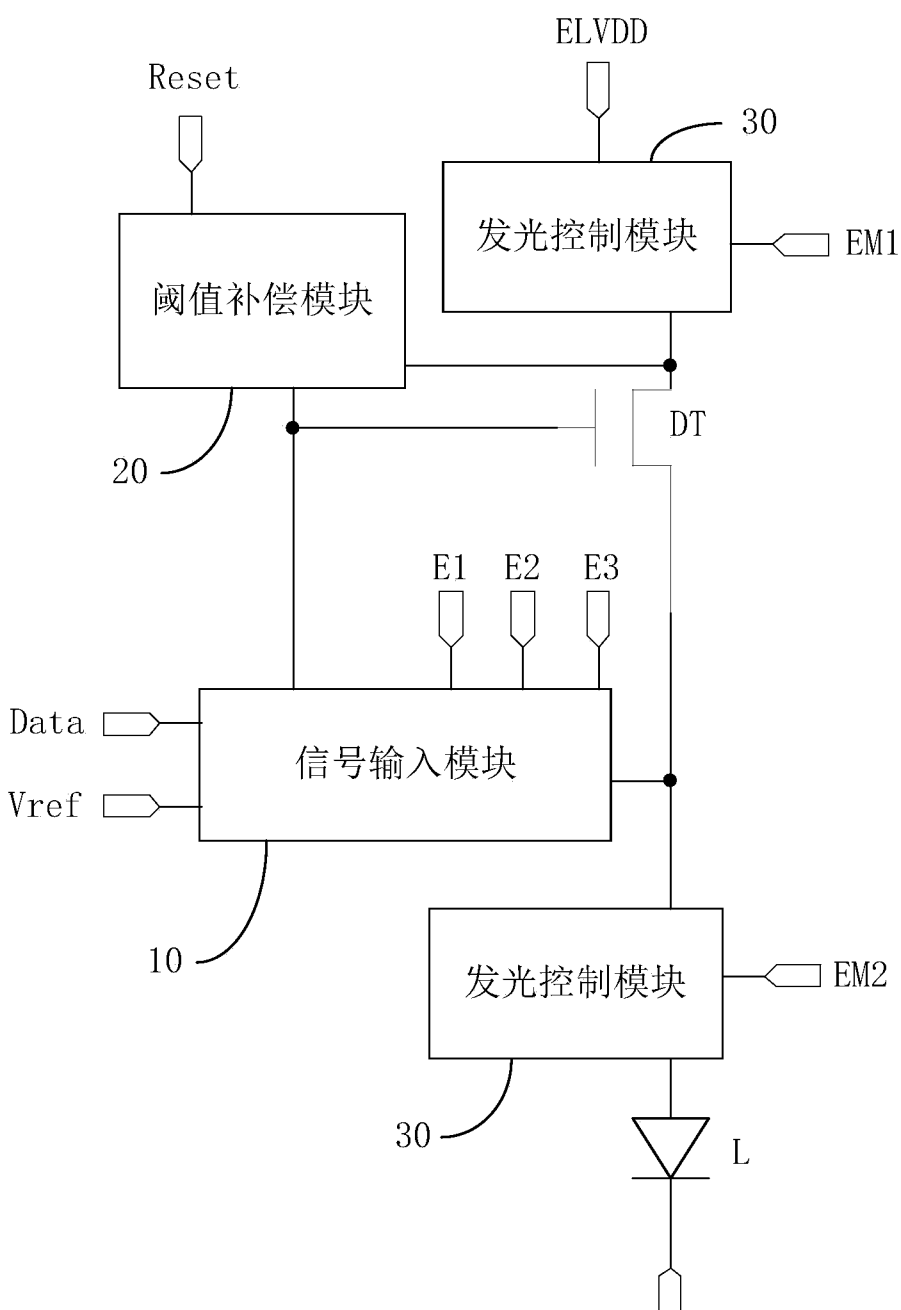
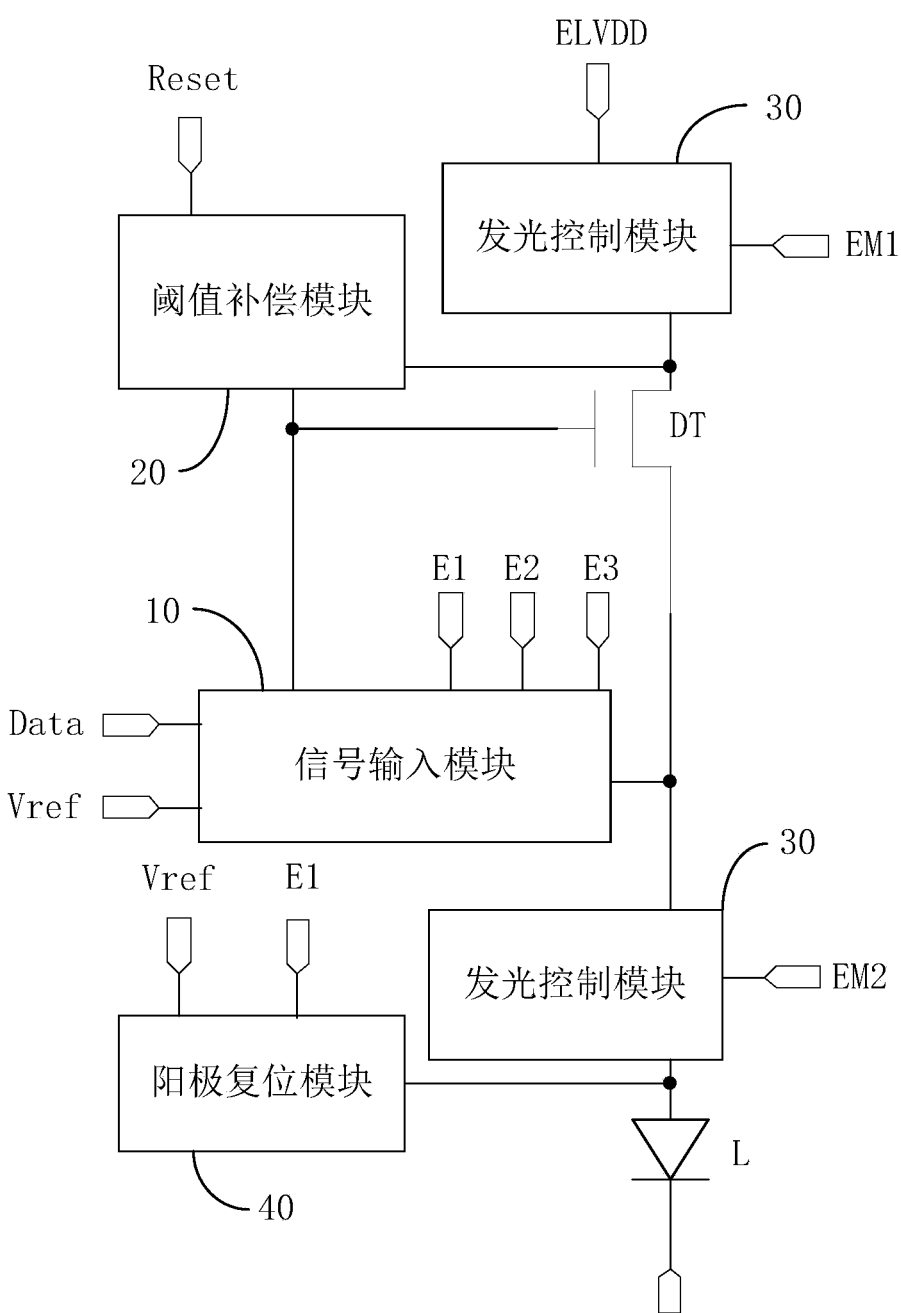
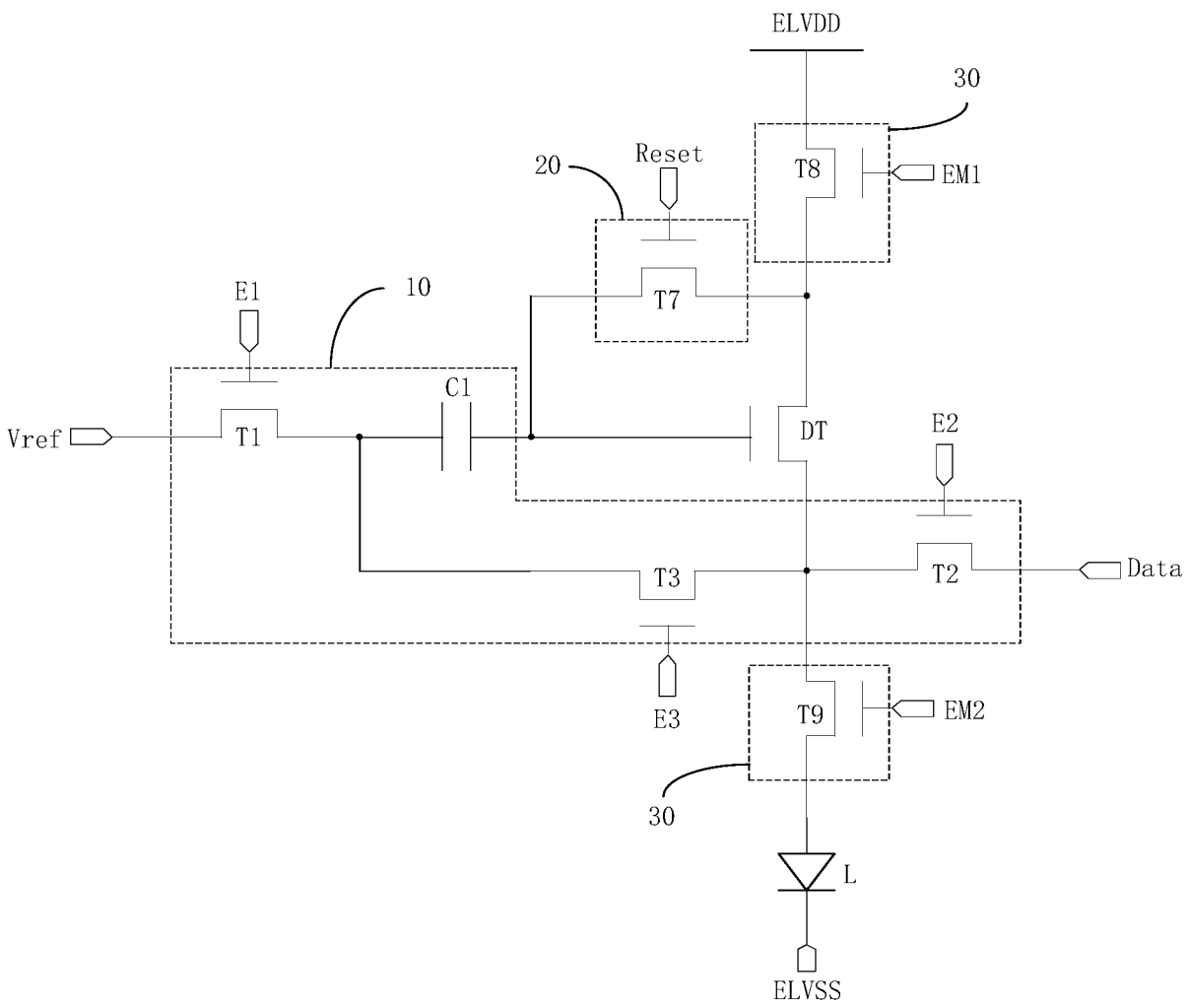


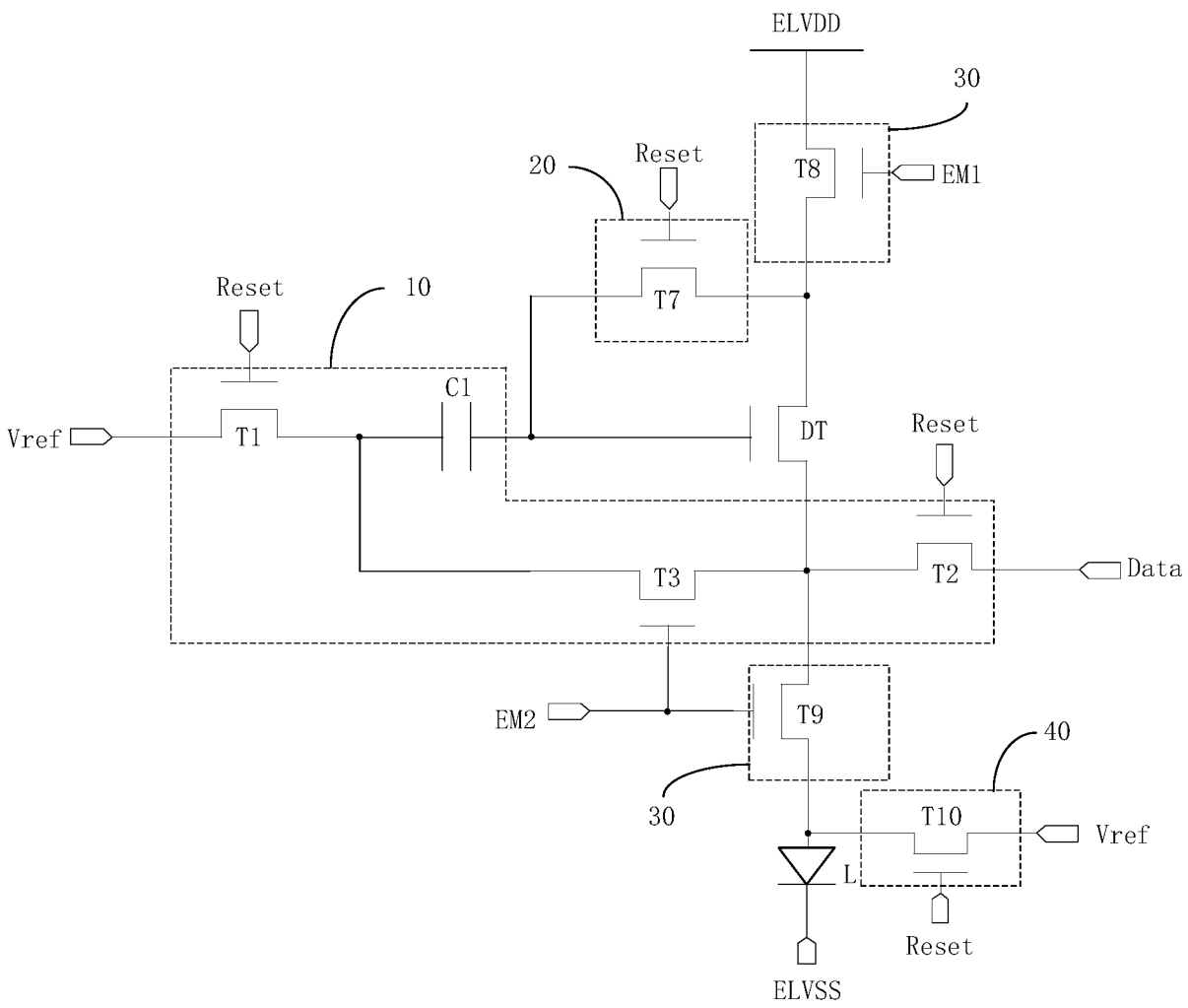
$$K = \frac{1}{2} \mu_n C_{ox} \frac{W}{L},$$

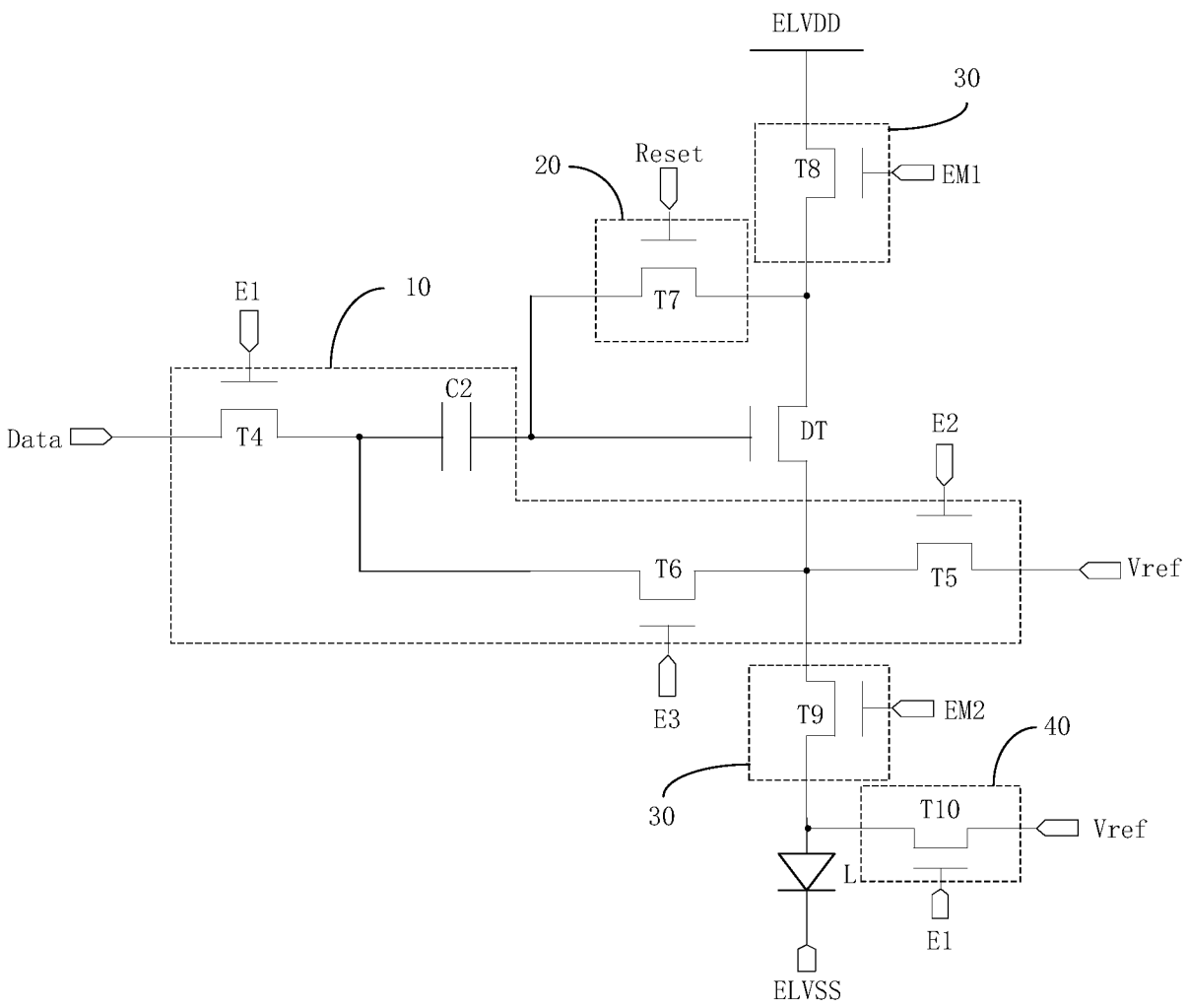


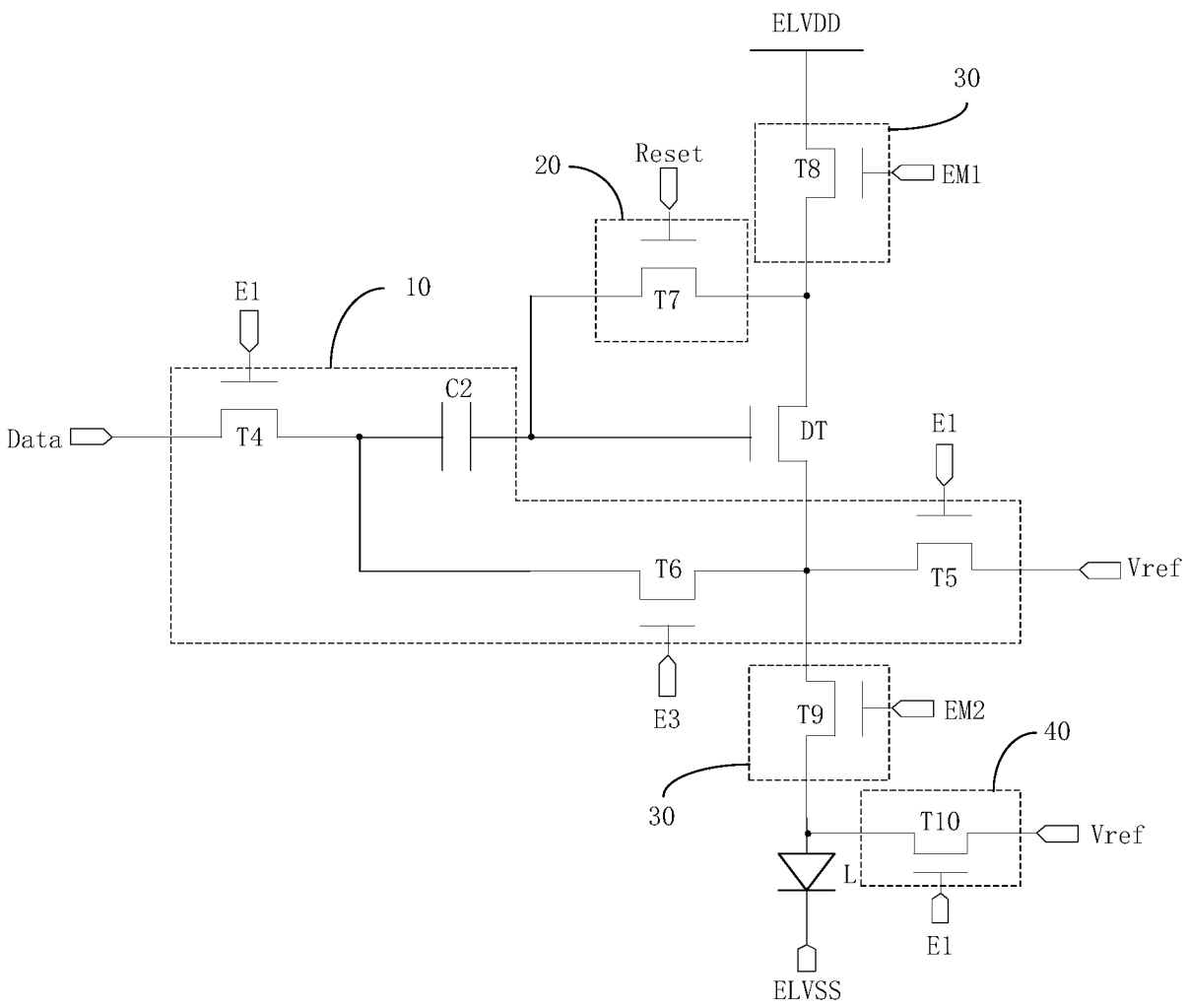




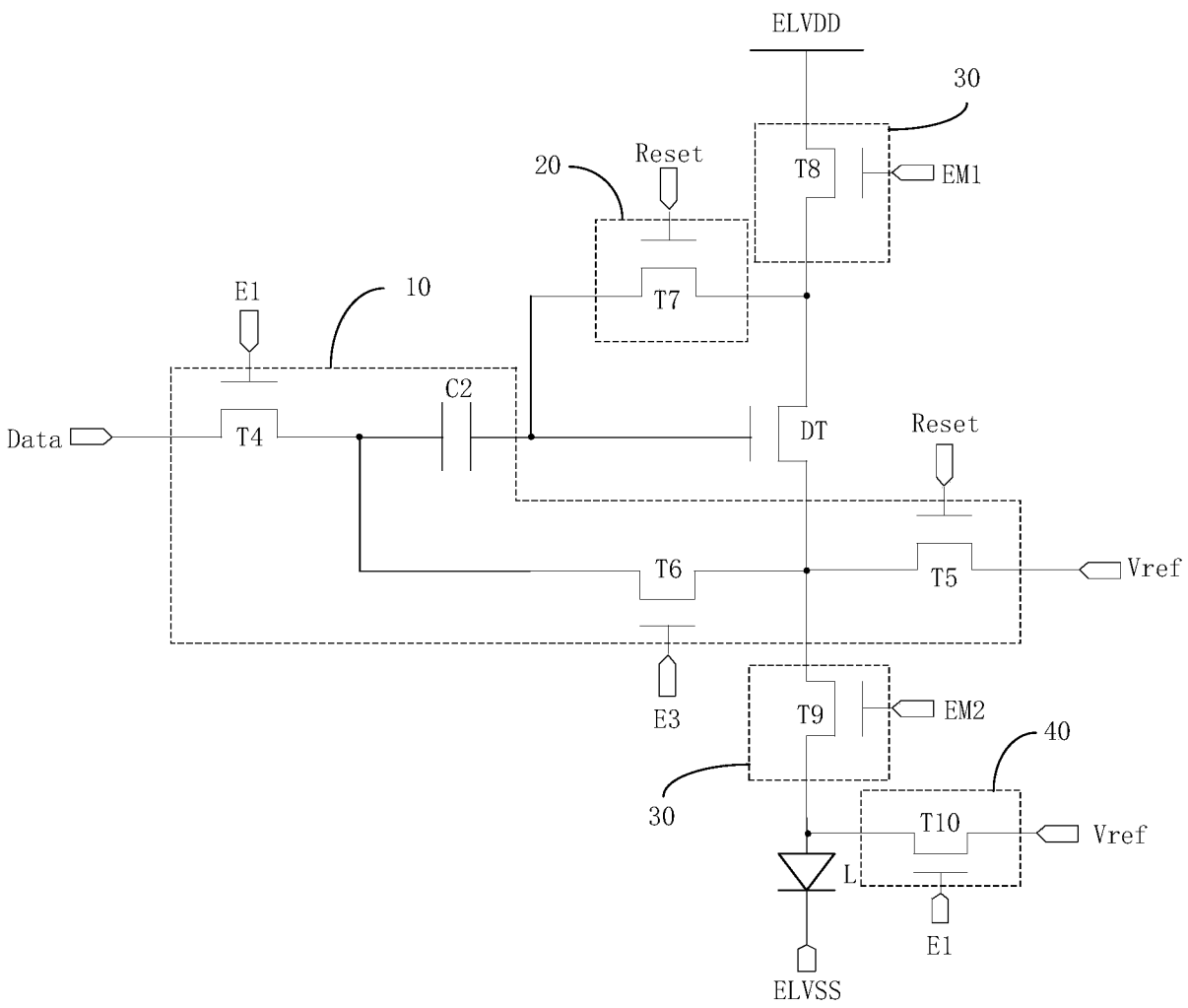


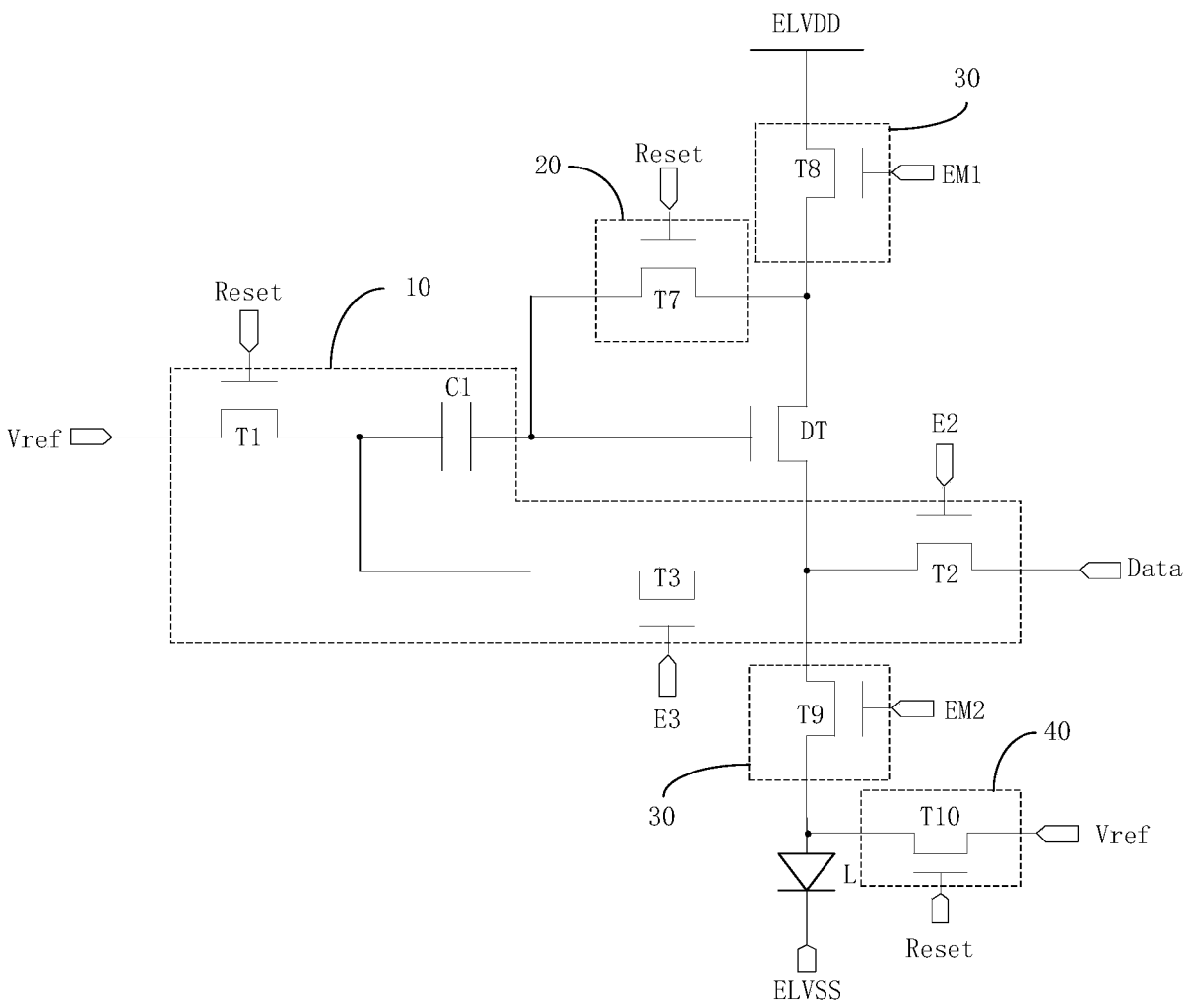


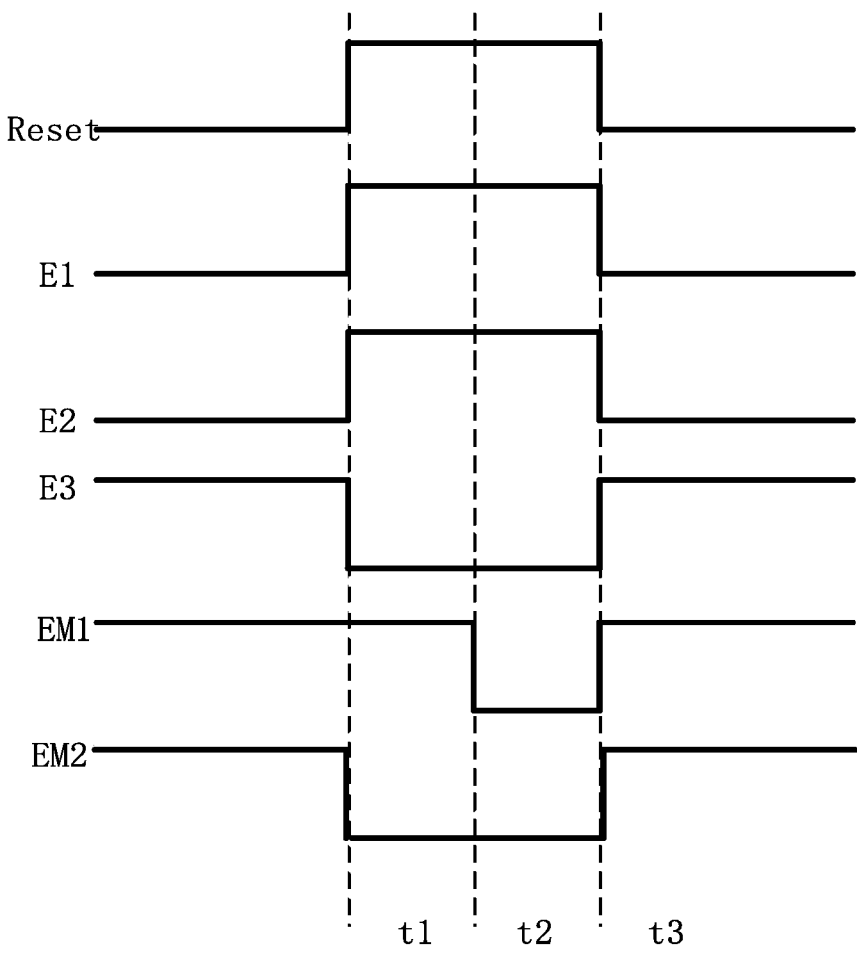


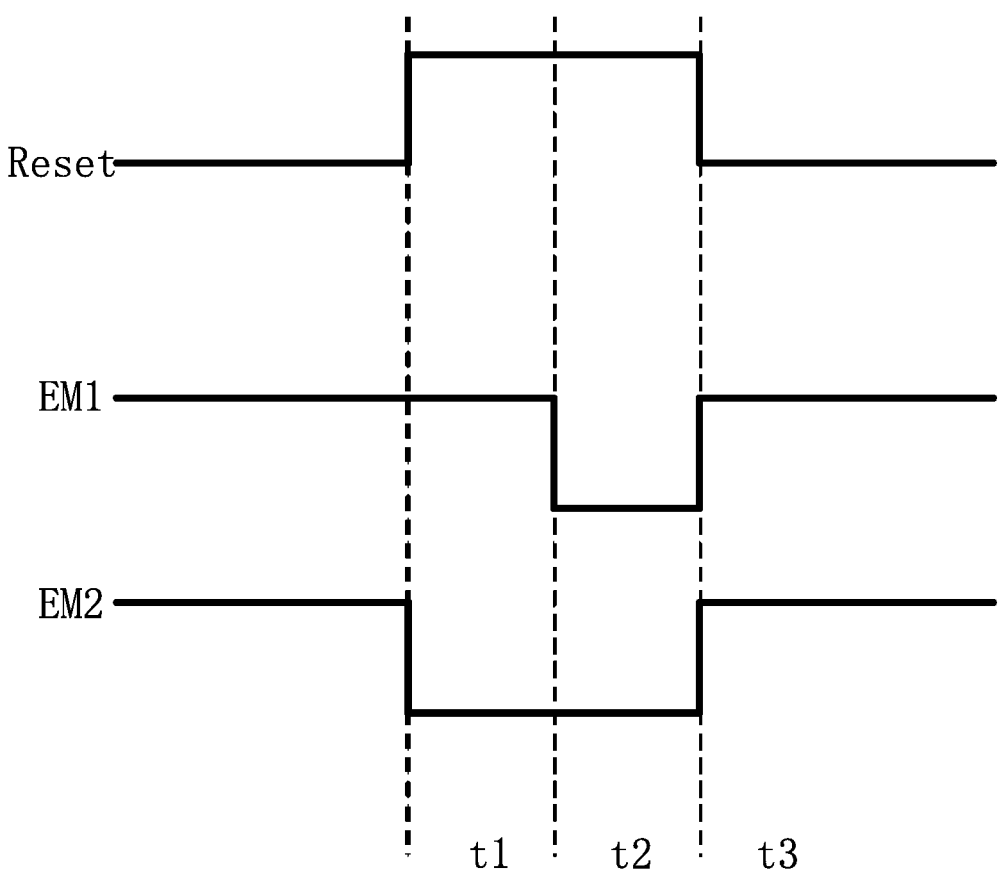


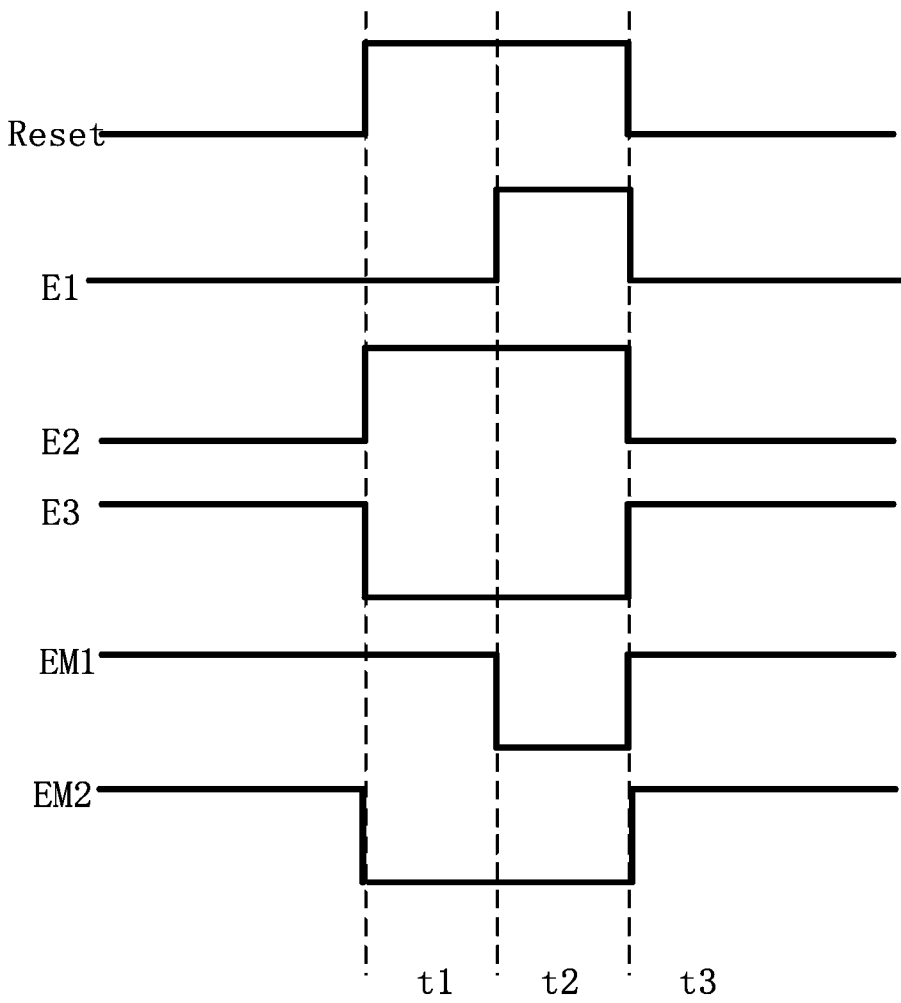


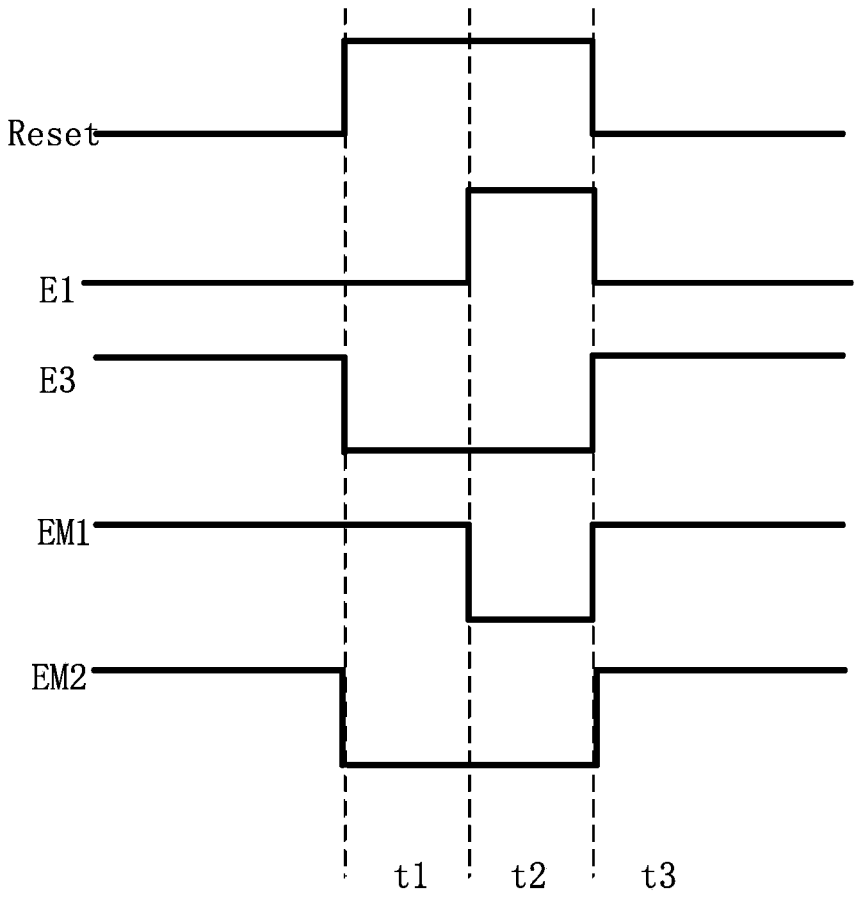


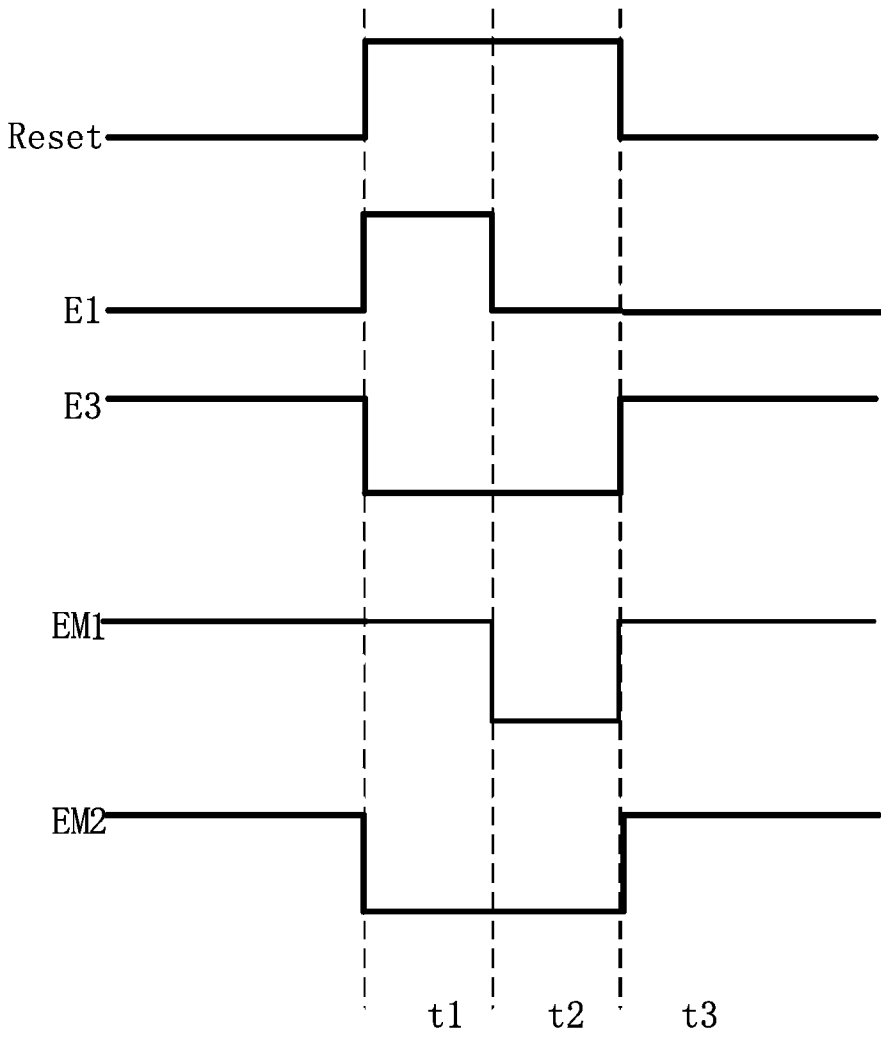


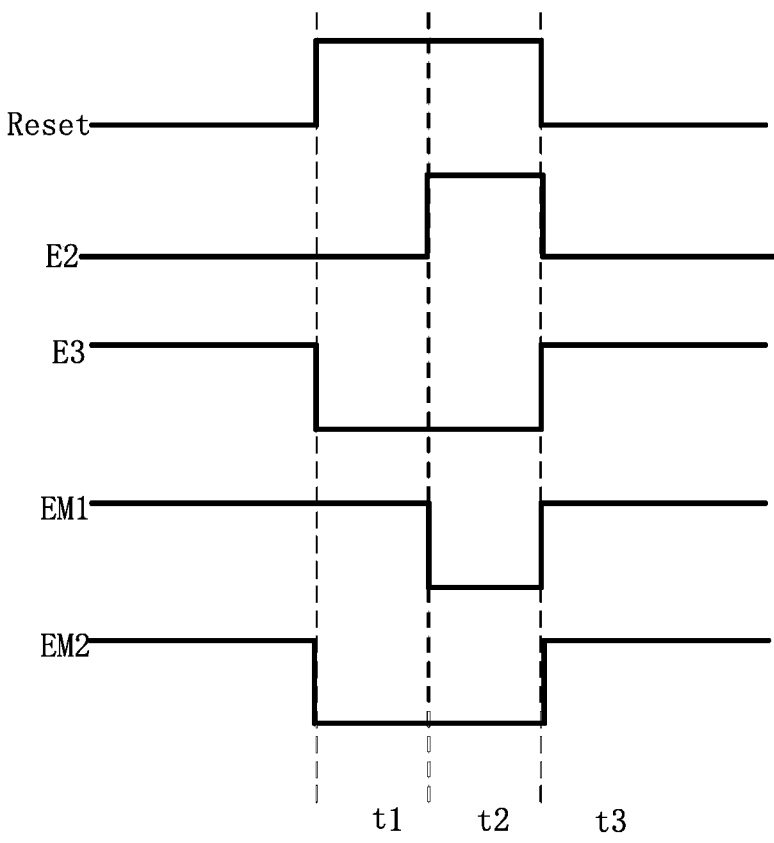














S801

复位阶段，对复位信号端加载第一电平的信号，对第一发光控制信号端加载第一电平的信号，对第二发光控制信号端加载第二电平的信号，对第三控制信号端加载第二电平的信号，对第一控制信号端加载第一电平的信号，对第二控制信号端加载第一电平的信号

S802

阈值写入阶段，对复位信号端加载第一电平的信号，对第一控制信号端加载第一电平的信号，对第二控制信号端加载第一电平的信号，对第三控制信号端加载第二电平的信号，对第一发光控制信号端加载第二电平的信号，对第二发光控制信号端加载第二电平的信号

S803

发光阶段，对复位信号端加载第二电平的信号，对第一控制信号端加载第二电平的信号，对第二控制信号端加载第二电平的信号，对第三控制信号端加载第一电平的信号，对第一发光控制信号端加载第一电平的信号，对第二发光控制信号端加载第一电平的信号

