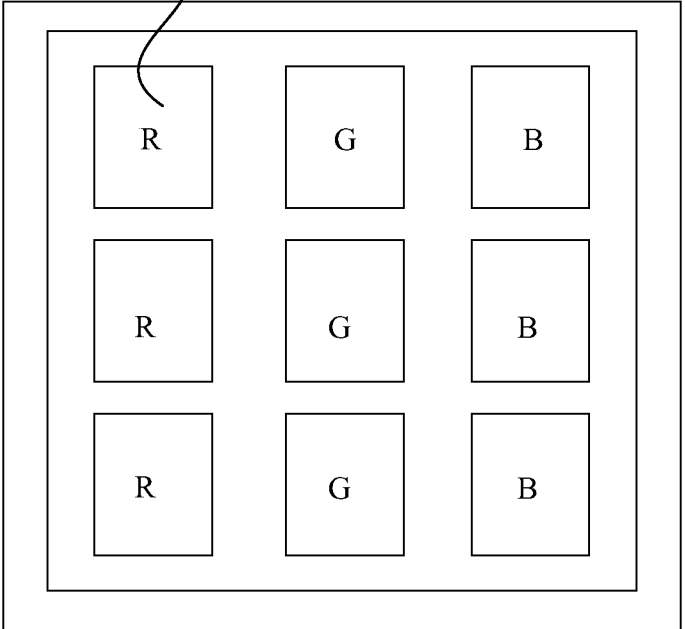


201



在衬底上形成槽体，槽体至少包括第一凹槽

S11



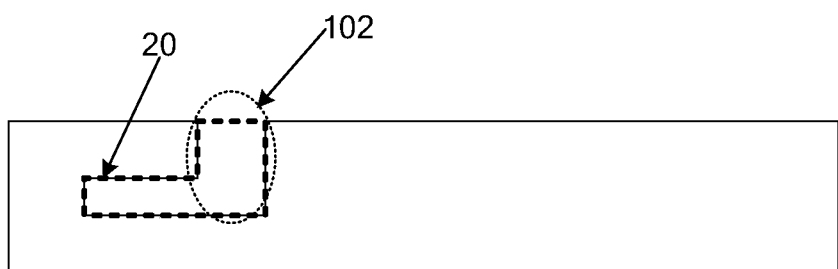
在衬底的形成有槽体一侧形成OLED器件和至少一个第一固定部件，第一固定部件包括固定部，固定部包括第一部分和第二部分，第一部分嵌于第一凹槽中

S12

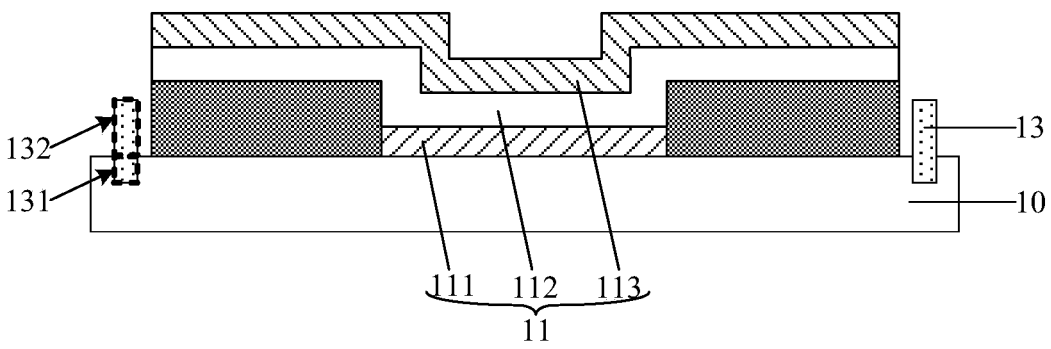


利用封装层对OLED器件进行封装，封装层包括树脂胶层，树脂胶层至少位于OLED器件的侧面，第二部分完全嵌于树脂胶层中

S13







在透光薄膜上形成光刻胶图案，并对透光薄膜进行刻蚀，形成包括所述第一凹槽

S111

采用耐酸薄膜覆盖第一凹槽的底部和侧壁，并露出第一子侧壁，第一子侧壁与底部连接、且与透光薄膜靠近OLED器件一侧的表面具有间距，第一子侧壁与底部相交的第一交线的长度，小于侧壁与底部相交的第二交线的长度

S112

采用湿法刻蚀对透光薄膜进行刻蚀，形成与第一凹槽连通的埋孔

S113

