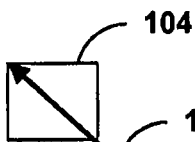


103

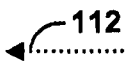
108



106



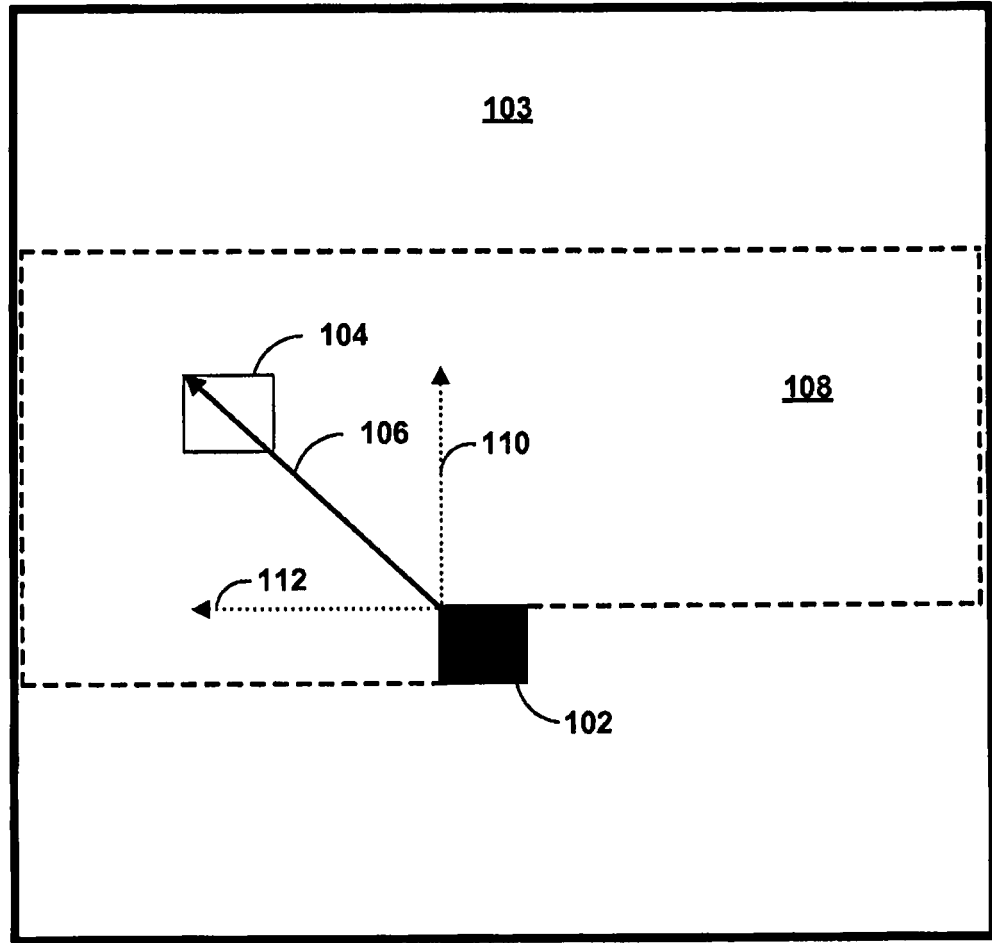
110



112



102



相对于第二视频数据帧中的第一预测性块来编码第一视频数据帧中的第一视频数据块，所述第一预测性块由运动向量识别

600

相对于第一视频数据帧中的第二预测性块来编码第一视频数据帧中的第二视频数据块，所述第二预测性块由块向量识别

602

使用运动向量预测过程和运动向量候选者列表来编码所述运动向量

604

使用运动向量预测过程和与用于编码运动向量相同的运动向量候选者列表来编码所述块向量

606

接收第一视频数据帧中的第一视频数据块，  
所述第一块是相对于第二视频数据帧中的第  
一预测性块来编码的，所述第一预测性块由  
运动向量识别

700

接收第一视频数据帧中的第二视频数据块，  
所述第二块是相对于第一视频数据帧中的第  
二预测性块来编码的，且第二预测性块由块  
向量识别

702

使用运动向量预测过程和运动向量候选者  
列表来解码所述运动向量

704

使用运动向量预测过程和与用于解码所述  
运动向量相同的运动向量候选者列表来解  
码所述块向量

706

接收第一视频数据帧中的第一视频数据块，  
所述第一块是相对于第二视频数据帧中的第  
一预测性块来编码的，所述第一预测性块由  
运动向量识别

700

接收第一视频数据帧中的第二视频数据块，  
所述第二块是相对于第一视频数据帧中的第  
二预测性块来编码的，且第二预测性块由块  
向量识别

702

使用运动向量预测过程和运动向量候选者  
列表来解码所述运动向量

704

使用运动向量预测过程和与用于解码所述  
运动向量相同的运动向量候选者列表来解  
码所述块向量

706