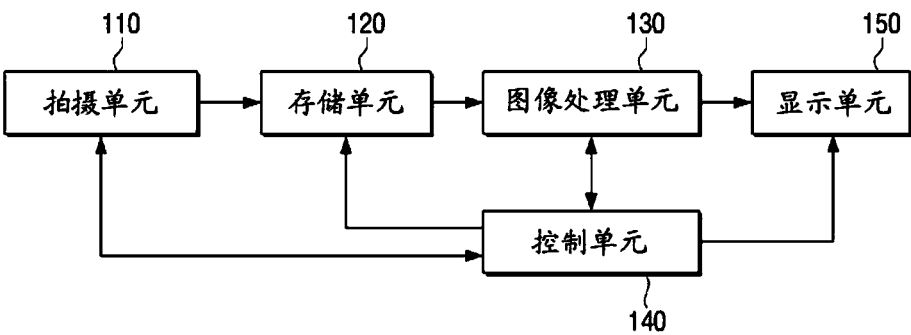
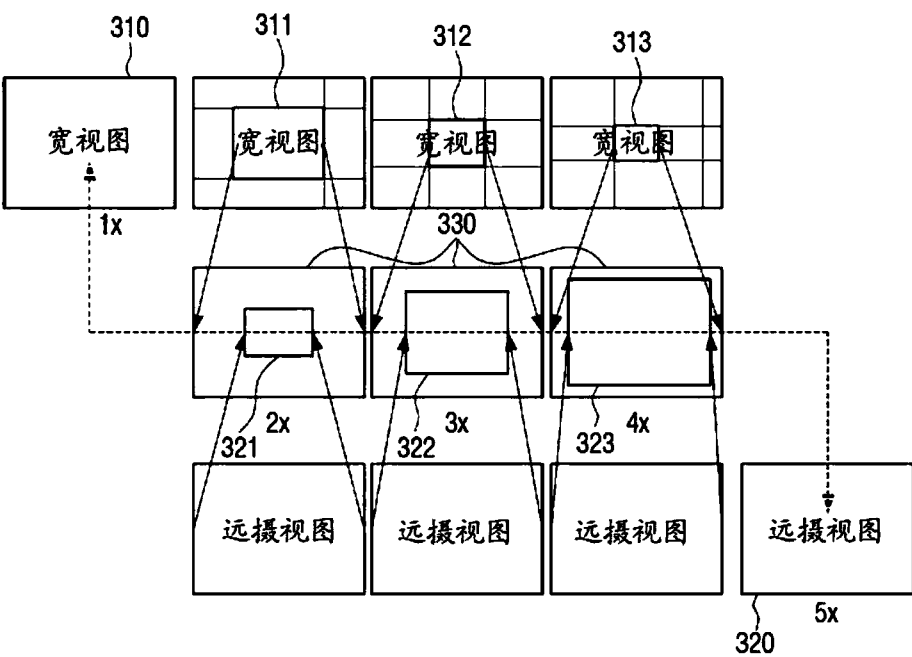
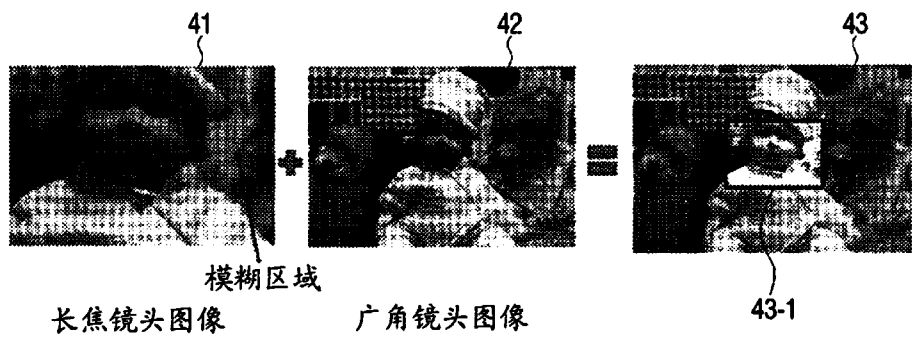
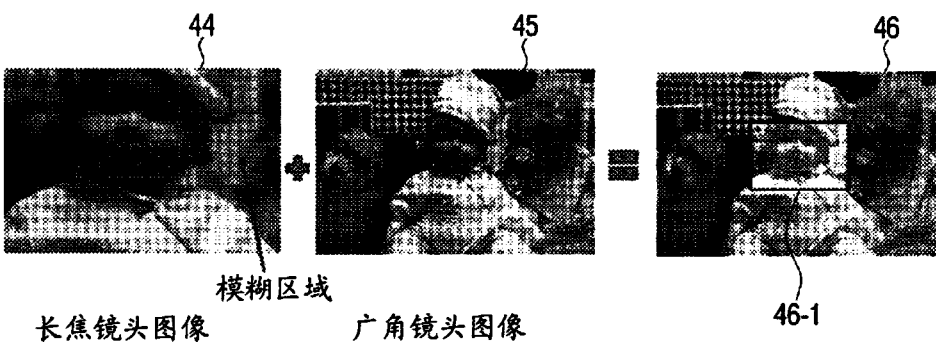


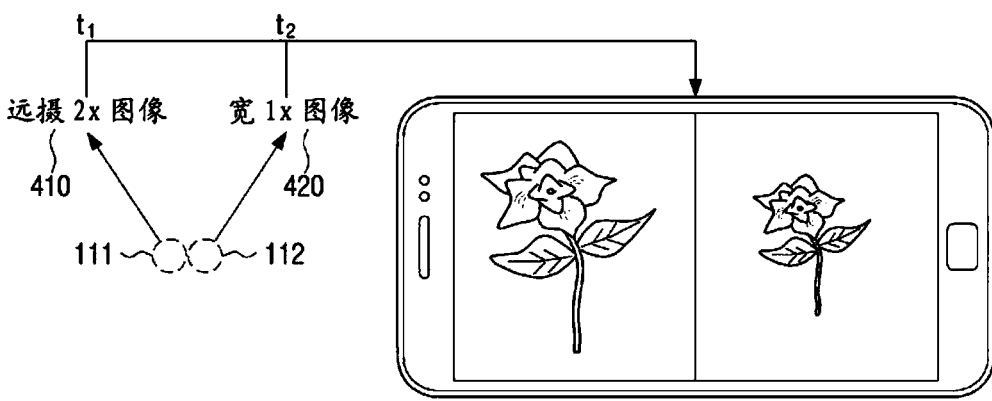
100

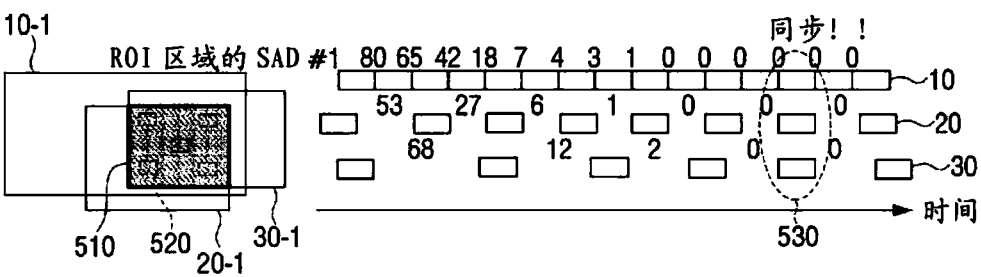


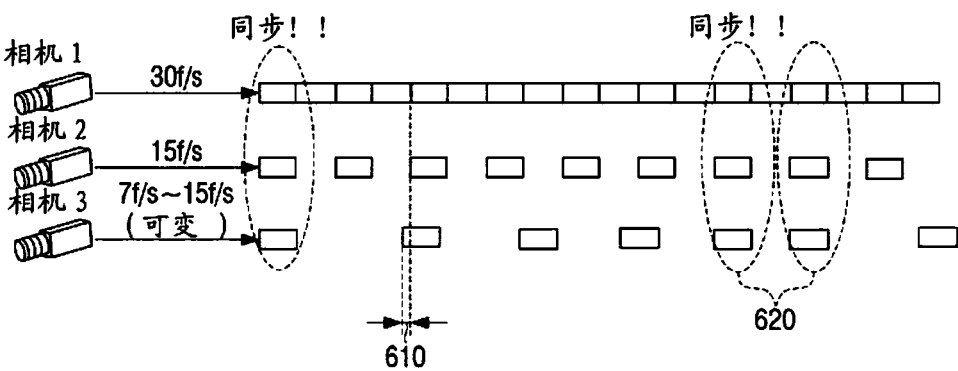


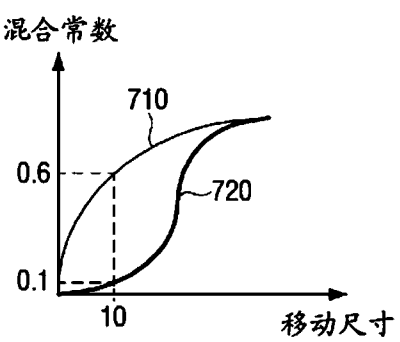


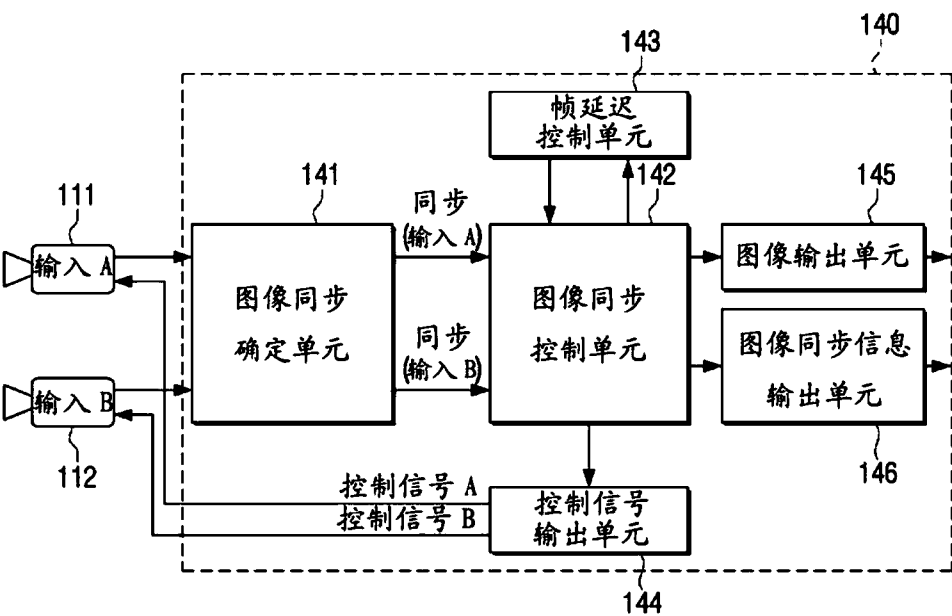


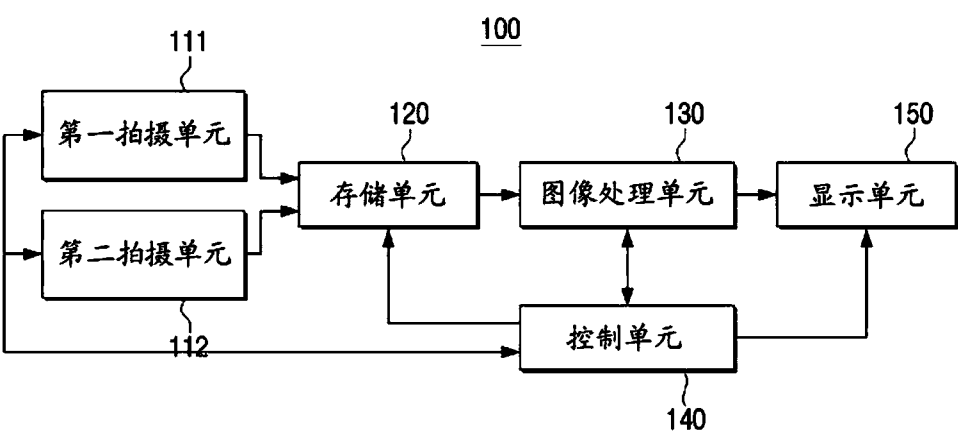












1110

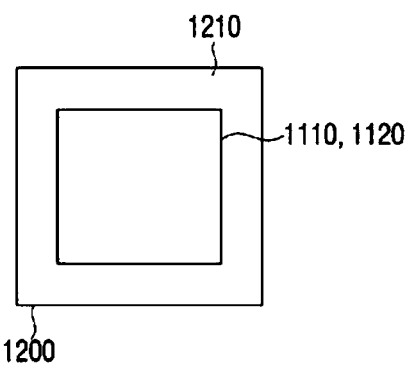
Y	M	Y	M	Y	M
C	Y	C	Y	C	Y
Y	M	Y	M	Y	M
C	Y	C	Y	C	Y
Y	M	Y	M	Y	M
C	Y	C	Y	C	Y

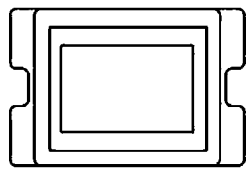
CMY 拜尔模式

1120

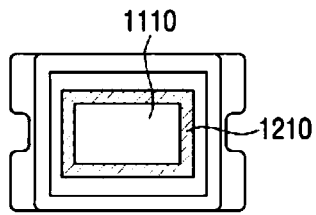
G	R	G	R	G	R
B	G	B	G	B	G
G	R	G	R	G	R
B	G	B	G	B	G
G	R	G	R	G	R
B	G	B	G	B	G

RGB 拜尔模式





广镜头的传感器

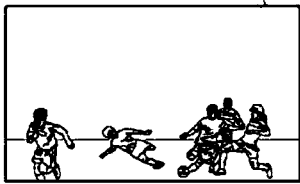


长焦镜头的传感器

□ 深度传感器



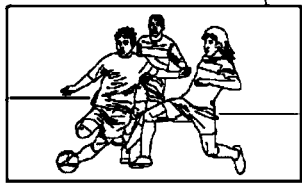
1310



宽图像



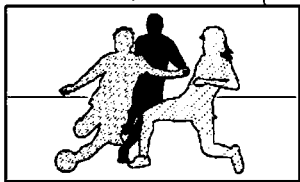
1320



包括深度的远摄图像



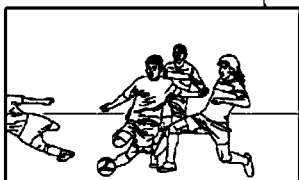
1330



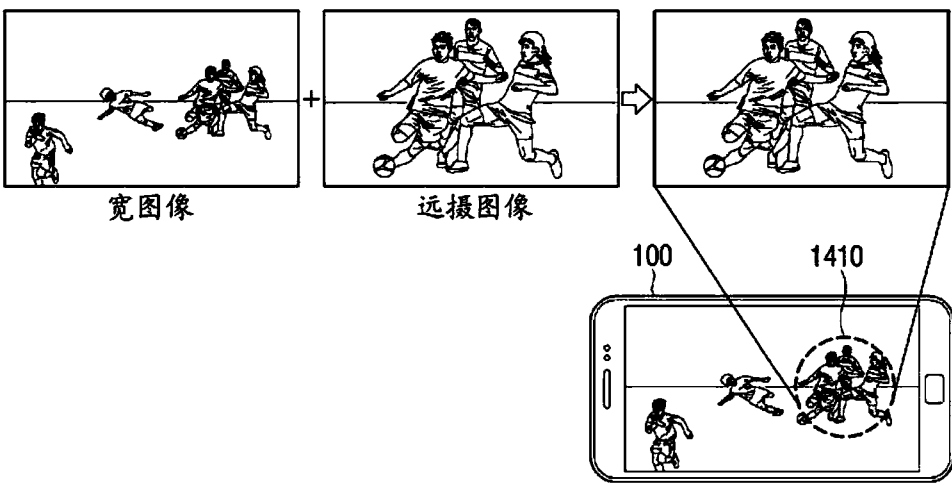
通过使用深度信息处理变焦图像分段提高精确度

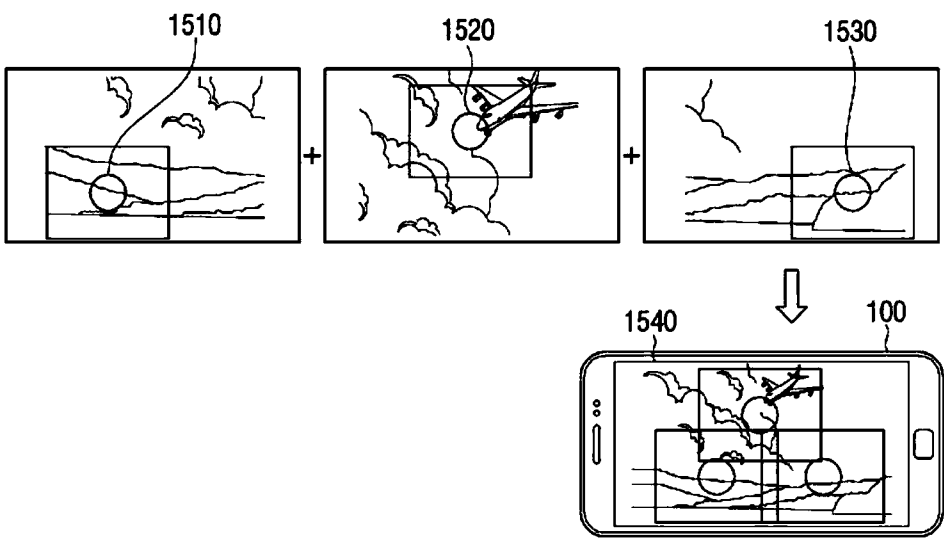


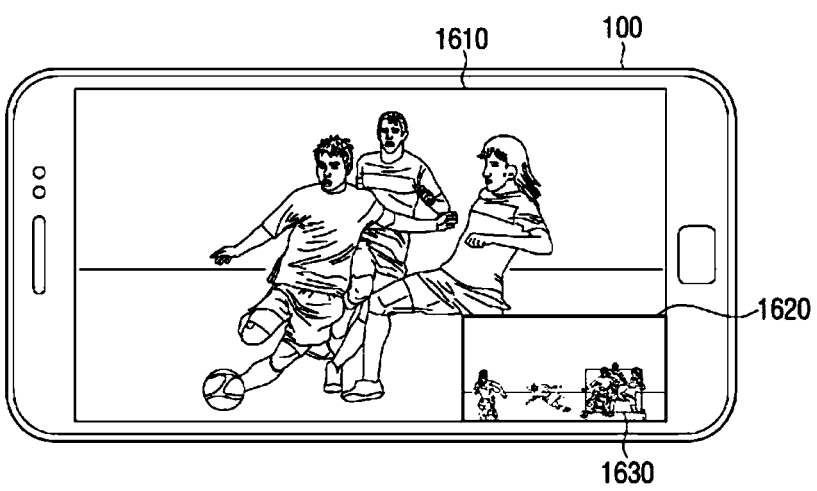
1340

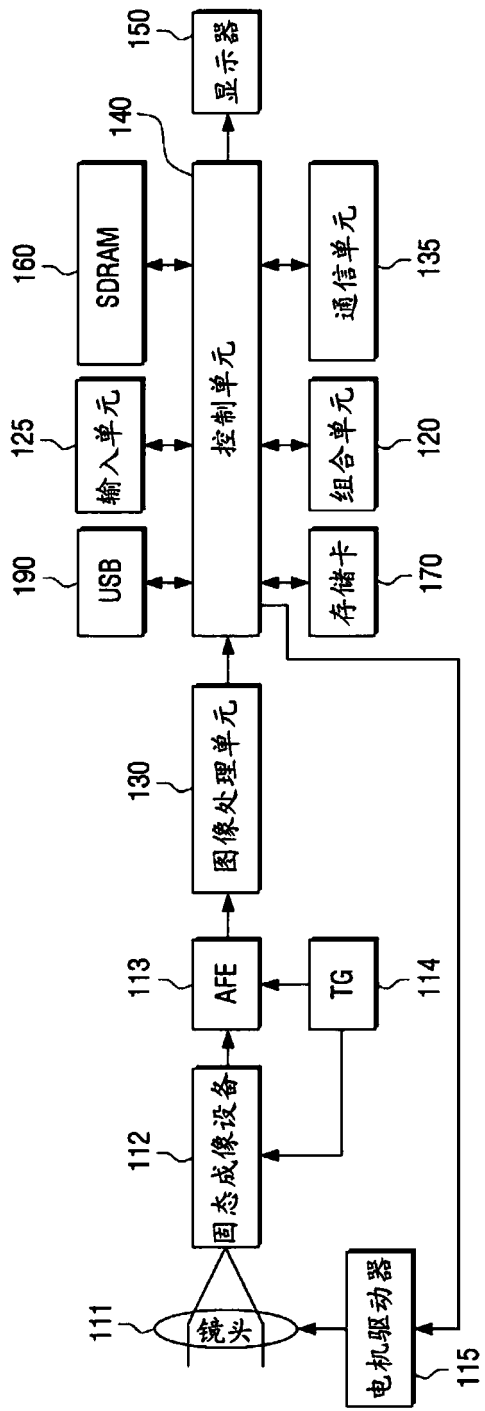


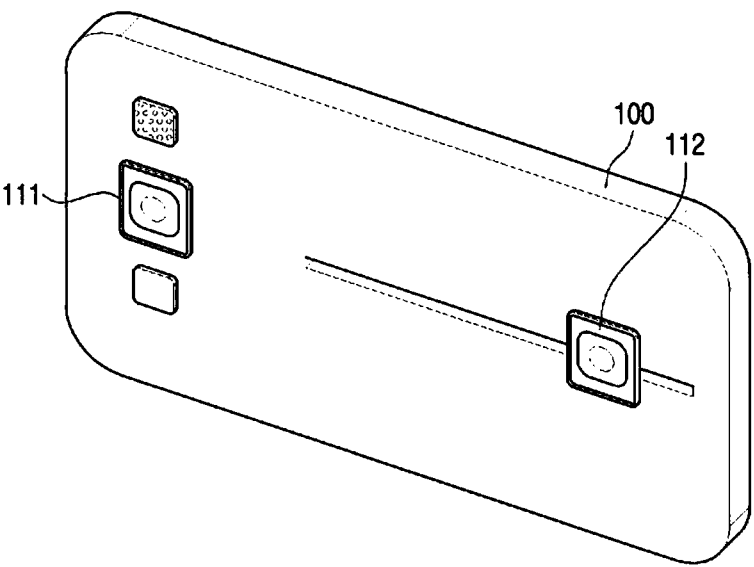
提高混合精确度

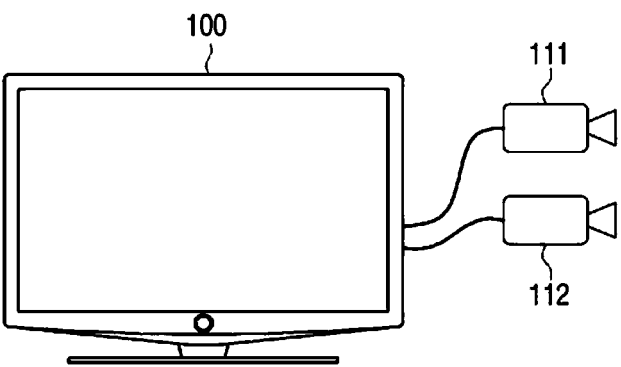


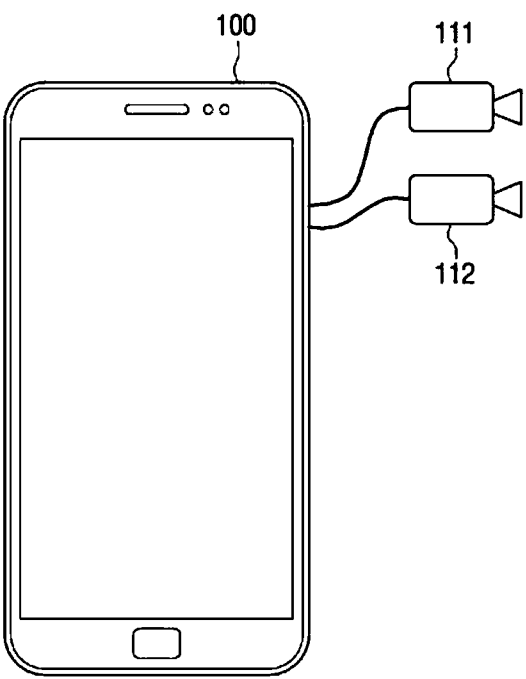


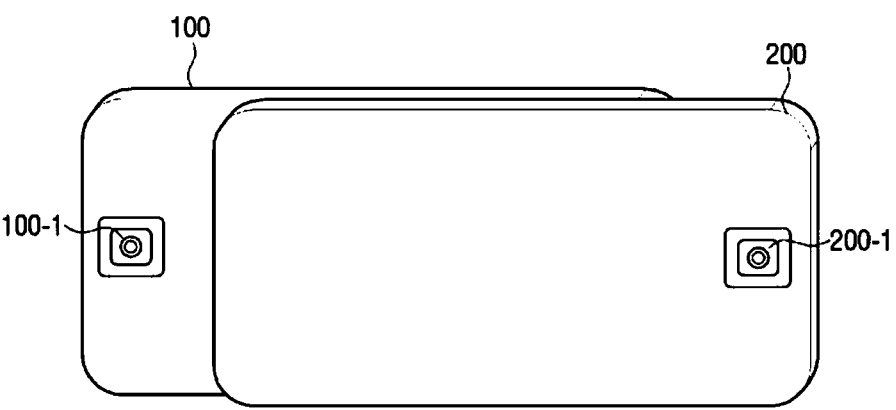


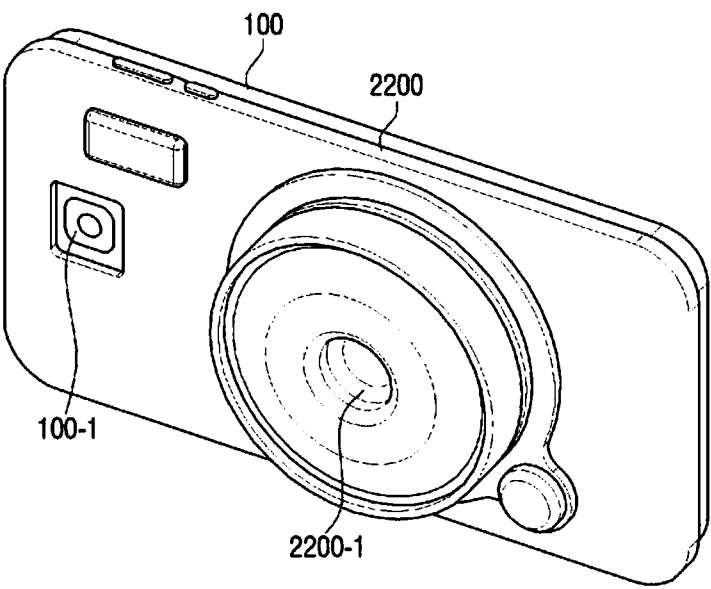


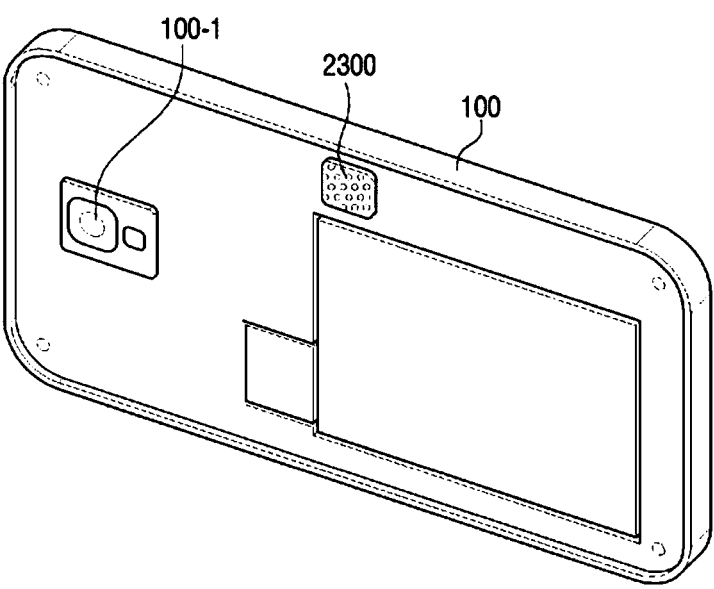


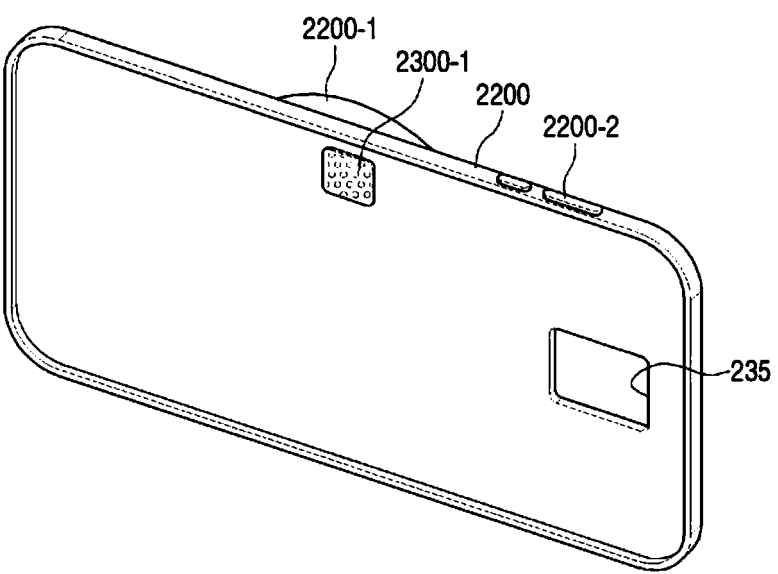


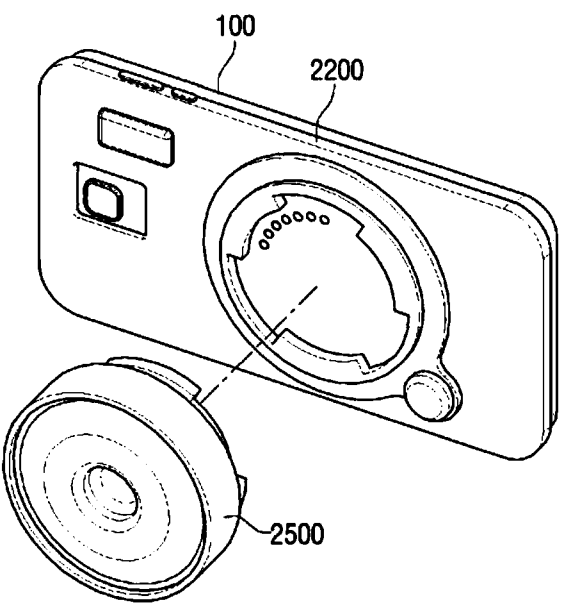












开始

存储由通过包括具有不同焦距的镜头
拍摄具有不同分辨率的图像的多个
拍摄单元拍摄的多个图像

S2610

调整多个图像的属性以彼此对应

S2620

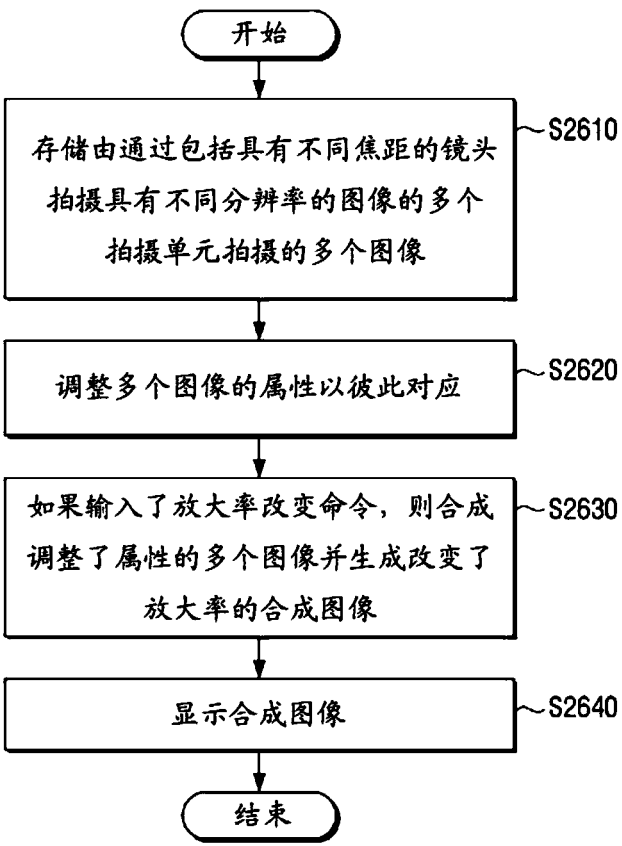
如果输入了放大率改变命令，则合成
调整了属性的多个图像并生成改变了
放大率的合成图像

S2630

显示合成图像

S2640

结束



100

